

## Sollrisselement ELMCO – SRE-EW

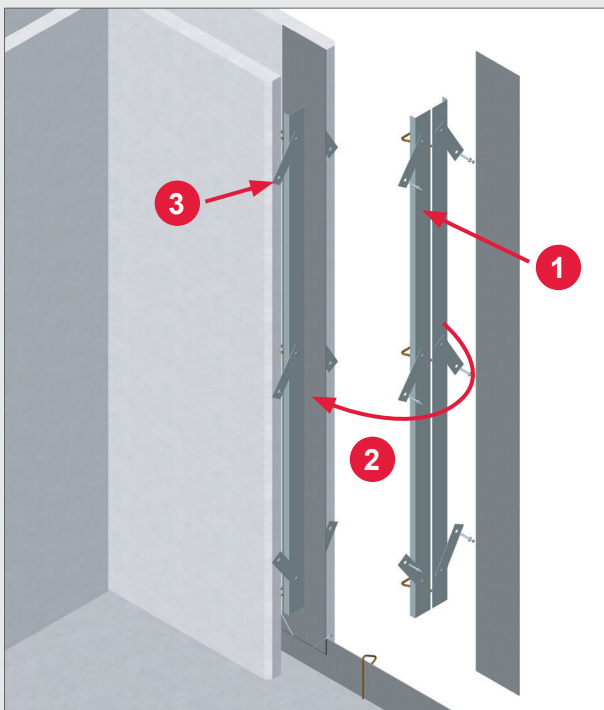
Mit Fugenblechhalterung zur Abdichtung von Elementwandfugen

**ELMCO.**  
Gut gebaut



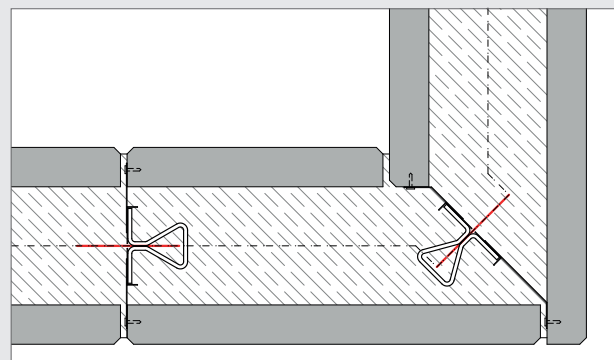
- Element zur Sollrissführung in Elementwänden
- Standardlängen: 2.000 mm und 2.500 mm sowie Ergänzungselemente mit 1.000 mm
- Klemmbügel zum Einstecken von beschichteten Dichtblechen bis 167 mm Breite
- Mit flexiblen Laschen zur Befestigung an Elementwänden bis zu 400 mm Dicke
- Elemente mit extra langen Laschen für den Einbau in Elementwandecken

### Empfehlung zum Einbau:



ELMCO – SRE-EW Einbaufolge

1. Das bauseits vorhandene Fugenblech im ELMCO – SRE fixieren, so dass an den Enden ein Überstand von ca. 50 bis max. 300 mm verbleibt.
2. Die Befestigungslaschen ausrichten, das ELMCO – SRE platzieren und die Befestigungslöcher in die Wandkanten bohren.
3. Die Laschen mit Nageldübeln befestigen und das vertikale Dichtblech an die Abdichtung Sohle-Wand anschließen.



ELMCO – SRE-EW Wand- und Eckfuge im Grundriss

Bezeichnung	Länge in mm	Art.-Nr.
ELMCO – SRE-EW - 1000 Sollrisselement mit Fugenblechhalterung für ELMCO – ESB	1.000	109588
ELMCO – SRE-EW - 1000 - Ecke Sollrisselement mit Fugenblechhalterung für ELMCO – ESB	1.000	109589
ELMCO – SRE-EW - 2000 Sollrisselement mit Fugenblechhalterung für ELMCO – ESB	2.000	109590
ELMCO – SRE-EW - 2000 - Ecke Sollrisselement mit Fugenblechhalterung für ELMCO – ESB	2.000	109591
ELMCO – SRE-EW - 2500 Sollrisselement mit Fugenblechhalterung für ELMCO – ESB	2.500	109592
ELMCO – SRE-EW - 2500 Ecke Sollrisselement mit Fugenblechhalterung für ELMCO – ESB	2.500	109593
ELMCO – BS Befestigungsset 50 St. Nageldübel 2 St. Hammerbohrer SDS	-	307301