

Sturzschalung ELMCO – RAS-U Typ LL

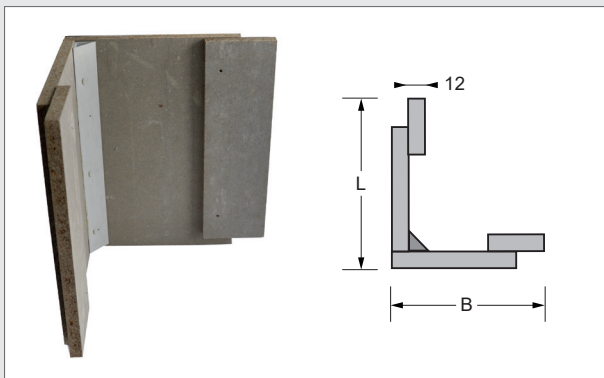
Verlorene U-Schalung z. B. für Unterzüge



ELMCO – RAS-U Typ LL
mit beidseitigen Lochleisten

Hergestellt
im Norden

- Material: zementgebundene Spanplatte (ZSP) nach EN 13986 und EN 634-2, Brandschutzklasse B-s1, d0 (nach EN 13501-1)
- Materialstärke 10 mm (Die Plattenstärke darf bei Berechnung des statischen Querschnittes nicht mit eingerechnet werden)
- Standardelementlänge 2.350 mm, H 248 mm bzw. 200 oder 300 mm (Alternative Abmessungen auf Anfrage)
- Als Sonderlösung mit ein- oder beidseitiger Dämmung mit Nut und Feder aus extrudiertem Polystyrolschaum in 40, 60, 80, 100 und 120 mm, WLG 035 (größere Dicken auf Anfrage)
- Beidseitige Lochleisten zum einfachen Einhängen der Bügel und zusätzlichem Betonrückhalt
- Je Element 5 Bügel mit zusätzlich abgewinkelten Schenkeln zur Sicherung inklusive
- Distanzstück / Abstandhalter aus Kunststoff
- Befestigung mit Dämmkleber und Nageldübel
- Die Abschalung ist bauseits eigenverantwortlich auszusteifen und vor dem Betonieren zu unterstützen

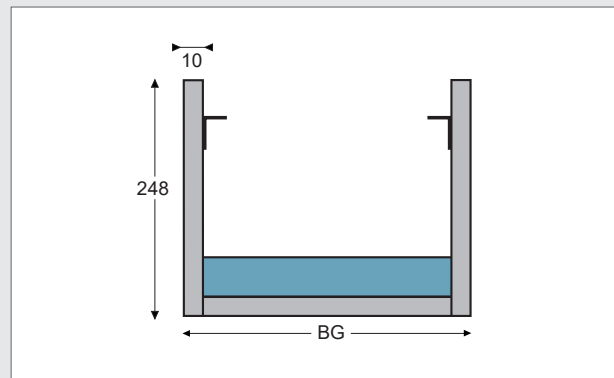


Eckelement ELMCO – DIS/RAS/RAS-U

- ! Bitte beachten Sie unsere Einbauhinweise. Diese erhalten Sie mit jeder Lieferung oder auf unserer Internetseite www.elmenhorst.de im Download-Bereich.



Baustellenansicht Typ ELMCO – RAS-U



Alternative Abmessungen auf Anfrage.

Sturzschalung ELMCO – RAS-U Typ LL

Verlorene U-Schalung - zementgebundene Spanplatte,
mit Boden und Lochleiste inklusive 5 Verbindungsbügel
und 2 Elementverbindern pro Element z. B. für Unterzüge



Bezeichnung	Länge in mm	Höhe in mm	Breite in mm	Palette	Art.-Nr.
ELMCO – RAS-U Typ LL 115/200/10 - 2350	2.350	200	115	89,30 m	128711
ELMCO – RAS-U Typ LL 150/200/10 - 2350	2.350	200	150	70,50 m	128715
ELMCO – RAS-U Typ LL 175/200/10 - 2350	2.350	200	175	84,60 m	128717
ELMCO – RAS-U Typ LL 200/200/10 - 2350	2.350	200	200	70,50 m	128720
ELMCO – RAS-U Typ LL 240/200/10 - 2350	2.350	200	240	84,60 m	128724
ELMCO – RAS-U Typ LL 300/200/10 - 2350	2.350	200	300	65,80 m	128730
ELMCO – RAS-U Typ LL 365/200/10 - 2350	2.350	200	365	56,40 m	128736
ELMCO – RAS-U Typ LL 115/250/10 - 2350	2.350	248	115	89,30 m	128811
ELMCO – RAS-U Typ LL 150/250/10 - 2350	2.350	248	150	70,50 m	128815
ELMCO – RAS-U Typ LL 175/250/10 - 2350	2.350	248	175	84,60 m	128817
ELMCO – RAS-U Typ LL 200/250/10 - 2350	2.350	248	200	70,50 m	128820
ELMCO – RAS-U Typ LL 240/250/10 - 2350	2.350	248	240	84,60 m	128824
ELMCO – RAS-U Typ LL 300/250/10 - 2350	2.350	248	300	65,80 m	128830
ELMCO – RAS-U Typ LL 365/250/10 - 2350	2.350	248	365	56,40 m	128836
ELMCO – RAS-U Typ LL 115/300/10 - 2350	2.350	300	115	89,30 m	128911
ELMCO – RAS-U Typ LL 150/300/10 - 2350	2.350	300	150	70,50 m	128915
ELMCO – RAS-U Typ LL 175/300/10 - 2350	2.350	300	175	84,60 m	128917
ELMCO – RAS-U Typ LL 200/300/10 - 2350	2.350	300	200	70,50 m	128920
ELMCO – RAS-U Typ LL 240/300/10 - 2350	2.350	300	240	63,45 m	128924
ELMCO – RAS-U Typ LL 300/300/10 - 2350	2.350	300	300	49,35 m	128930
ELMCO – RAS-U Typ LL 365/300/10 - 2350	2.350	300	365	42,30 m	128936
ELMCO – Ecke DIS/RAS/RAS-U Typ 175/175/250/12 verlorene Schalungsecke für ELMCO – DIS, RAS & RAS-U	175	248	175	-	122072
ELMCO – Ecke DIS/RAS/RAS-U Typ 200/200/250/12 verlorene Schalungsecke für ELMCO – DIS, RAS & RAS-U	200	248	200	-	122073
ELMCO – Ecke DIS/RAS/RAS-U Typ 240/240/250/12 verlorene Schalungsecke für ELMCO – DIS, RAS & RAS-U	240	248	240	-	122074
ELMCO – Ecke DIS/RAS/RAS-U Typ 300/300/250/12 verlorene Schalungsecke für ELMCO – DIS, RAS & RAS-U	300	248	300	-	122075
ELMCO – Ecke DIS/RAS/RAS-U Typ 365/365/250/12 verlorene Schalungsecke für ELMCO – DIS, RAS & RAS-U	365	248	365	-	122076



Sie benötigen Sonderlösungen für Ihr Bauvorhaben oder kommen mit der herkömmlichen Schalungsart nicht weiter? Wir fertigen bedarfsgerecht mit kurzen Lieferzeiten.

Beachten Sie unsere Einbauhinweise. Diese erhalten Sie mit jeder Lieferung.