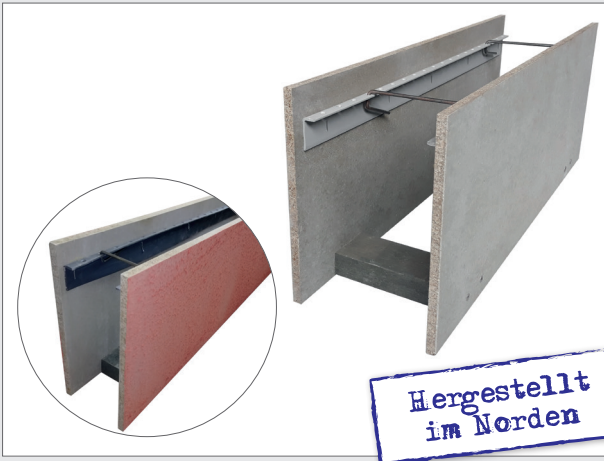
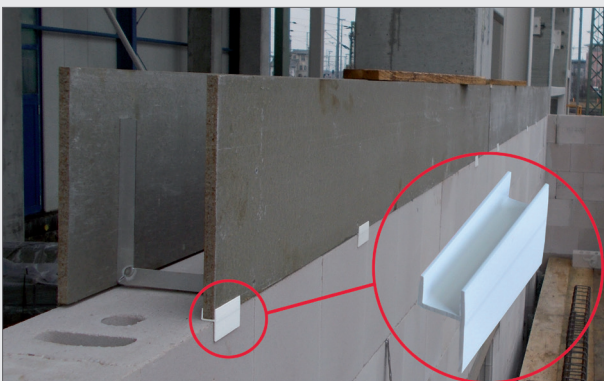


Ringankerschalung ELMCO – RAS Typ LL

Verlorene Schalung - unten offen z. B. für Ringanker



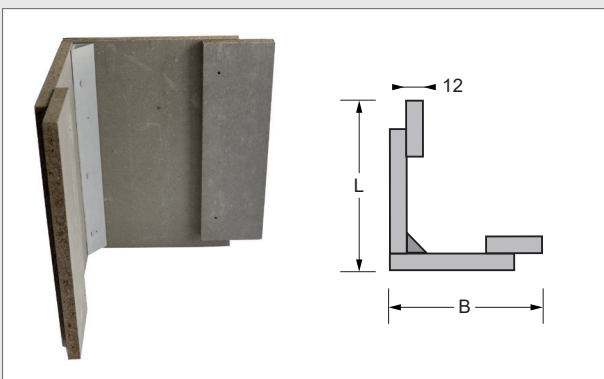
ELMCO – RAS Typ LL mit beidseitigen Lochleisten (Bild oben) und mit Betonkontaktbeschichtung (Bild unten)



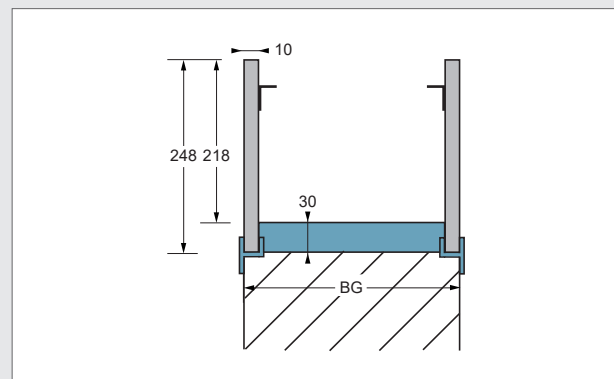
ELMCO – DIS mit den Kunststoff-Elementjustierern
ELMCO – EJ - 50, auch für ELMCO – RAS geeignet

- Material: zementgebundene Spanplatte (ZSP) nach EN 13986 und EN 634-2, Brandschutzklasse B-s1, d0 (nach EN 13501-1)
- Stärke 10 mm (Die Plattenstärke darf bei Berechnung des statischen Querschnittes nicht mit eingerechnet werden)
- Standardelementlänge 2.350 mm, H 248 mm bzw. 200 oder 300 mm (Alternative Abmessungen auf Anfrage)
- Optional mit Betonkontaktbeschichtung auf der Außenseite erhältlich
- Als Sonderlösung mit ein- oder beidseitiger Dämmung mit Nut und Feder aus extrudiertem Polystyrolschaum in 40, 60, 80, 100 und 120 mm, Wärmeleitfähigkeit λ D XPS: 0,035 W/(m.K), (größere Dicken auf Anfrage)
- Beidseitige Lochleisten zum einfachen Einhängen der Bügel und zusätzlichem Betonrückhalt
- Je Element 5 Bügel mit zusätzlich abgewinkelten Schenkeln zur Sicherung inklusive
- Elementjustierer aus Kunststoff zur Ausrichtung der Ringankerschalung auf der Wand passend für Schalungen mit 10 mm oder 12 mm Wandstärke

! Bitte beachten Sie unsere Einbauhinweise. Diese erhalten Sie mit jeder Lieferung oder auf unserer Internetseite www.elmenhorst.de im Download-Bereich.



Eckelement ELMCO – DIS/RAS/RAS-U



Alternative Abmessungen auf Anfrage.

Ringankerschalung ELMCO – RAS Typ LL

Verlorene Schalung - zementgebundene Spanplatte,
unten offen mit Lochleiste inklusive 5 Verbindungsbügel
und 2 Elementverbindern pro Element z. B. für Ringanker



Bezeichnung	Länge in mm	Höhe in mm	Breite in mm	Palette	Art.-Nr.
ELMCO – RAS Typ LL 115/200/10 - 2350	2.350	200	115	89,30 m	128411
ELMCO – RAS Typ LL 150/200/10 - 2350	2.350	200	150	70,50 m	128415
ELMCO – RAS Typ LL 175/200/10 - 2350	2.350	200	175	84,60 m	128417
ELMCO – RAS Typ LL 200/200/10 - 2350	2.350	200	200	70,50 m	128420
ELMCO – RAS Typ LL 240/200/10 - 2350	2.350	200	240	84,60 m	128424
ELMCO – RAS Typ LL 300/200/10 - 2350	2.350	200	300	65,80 m	128430
ELMCO – RAS Typ LL 365/200/10 - 2350	2.350	200	365	56,40 m	128436
ELMCO – RAS Typ LL 115/250/10 - 2350	2.350	248	115	89,30 m	128511
ELMCO – RAS Typ LL 150/250/10 - 2350	2.350	248	150	70,50 m	128515
ELMCO – RAS Typ LL 175/250/10 - 2350	2.350	248	175	84,60 m	128517
ELMCO – RAS Typ LL 200/250/10 - 2350	2.350	248	200	70,50 m	128520
ELMCO – RAS Typ LL 240/250/10 - 2350	2.350	248	240	84,60 m	128524
ELMCO – RAS Typ LL 300/250/10 - 2350	2.350	248	300	65,80 m	128530
ELMCO – RAS Typ LL 365/250/10 - 2350	2.350	248	365	56,40 m	128536
ELMCO – RAS Typ LL 115/300/10 - 2350	2.350	300	115	89,30 m	128611
ELMCO – RAS Typ LL 150/300/10 - 2350	2.350	300	150	70,50 m	128615
ELMCO – RAS Typ LL 175/300/10 - 2350	2.350	300	175	84,60 m	128617
ELMCO – RAS Typ LL 200/300/10 - 2350	2.350	300	200	70,50 m	128620
ELMCO – RAS Typ LL 240/300/10 - 2350	2.350	300	240	63,45 m	128624
ELMCO – RAS Typ LL 300/300/10 - 2350	2.350	300	300	49,35 m	128630
ELMCO – RAS Typ LL 365/300/10 - 2350	2.350	300	365	42,30 m	128636
ELMCO – Ecke DIS/RAS/RAS-U Typ 175/175/250/12 verlorene Schalungsecke für ELMCO – DIS, RAS & RAS-U	175	248	175	-	122072
ELMCO – Ecke DIS/RAS/RAS-U Typ 200/200/250/12 verlorene Schalungsecke für ELMCO – DIS, RAS & RAS-U	200	248	200	-	122073
ELMCO – Ecke DIS/RAS/RAS-U Typ 240/240/250/12 verlorene Schalungsecke für ELMCO – DIS, RAS & RAS-U	240	248	240	-	122074
ELMCO – Ecke DIS/RAS/RAS-U Typ 300/300/250/12 verlorene Schalungsecke für ELMCO – DIS, RAS & RAS-U	300	248	300	-	122075
ELMCO – Ecke DIS/RAS/RAS-U Typ 365/365/250/12 verlorene Schalungsecke für ELMCO – DIS, RAS & RAS-U	365	248	365	-	122076
ELMCO – EJ - 50/12 Kunststoff-Elementjustierer für ELMCO – DIS/RAS, 20 St.					124080
ELMCO – BS Befestigungsset für DB–EW / DRS / SDP, 50 St. Nageldübel 6/40 GV, 2 St. Hammerbohrer SDS 6/110					307301
Nageldübel 6/40 - GV, 100 St.					545640

Beachten Sie unsere Einbauhinweise. Diese erhalten Sie mit jeder Lieferung.

Juli 2021 • Alle Angaben ohne Gewähr • Änderungen vorbehalten • Kopien und Nachdrucke, auch auszugsweise, nur mit unserer schriftlichen Genehmigung. Wir verweisen auf unsere Allgemeinen Geschäftsbedingungen.