

## Ringankerschalung ELMCO – DIS/DIS-B

Verlorene Schalung - zementgebundene Spanplatte, unten offen z. B. für Ringanker

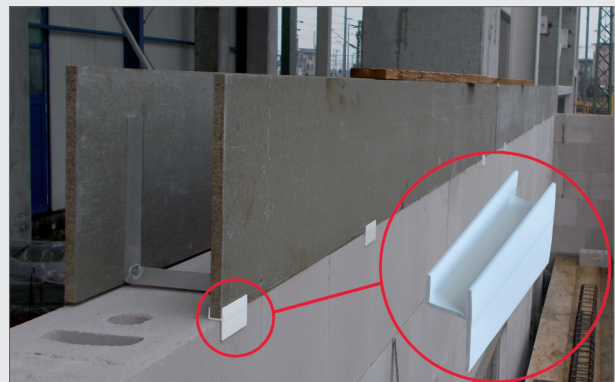


ELMCO – DIS (Bild oben) und ELMCO – DIS-B mit Betonkontaktbeschichtung (Bild unten)

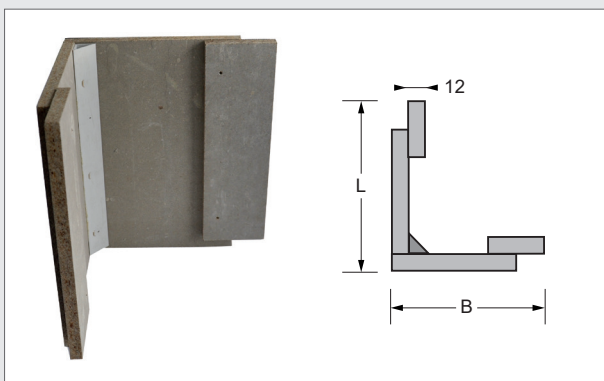
- Material: zementgebundene Spanplatte (ZSP) nach EN 13986 und EN 634-2, Brandschutzklasse B-s1, d0 (nach EN 13501-1)
- Stärke 12 mm (Die Plattenstärke darf bei Berechnung des statischen Querschnittes nicht mit eingerechnet werden)
- Standardelementlänge 2.350 mm, H 248 mm (Alternative Abmessungen auf Anfrage)
- Mit integriertem Abstandhalter aus Aluminium und Edelstahlschraube zur Vermeidung von Rostbildung
- Alternativ auch mit Betonkontaktbeschichtung innen und außen erhältlich
- Befestigung erfolgt mit Nageldübeln und den Kunststoff-Elementjustierern ELMCO – EJ - 50
- Zusätzliche Sicherung durch Bügelsätze



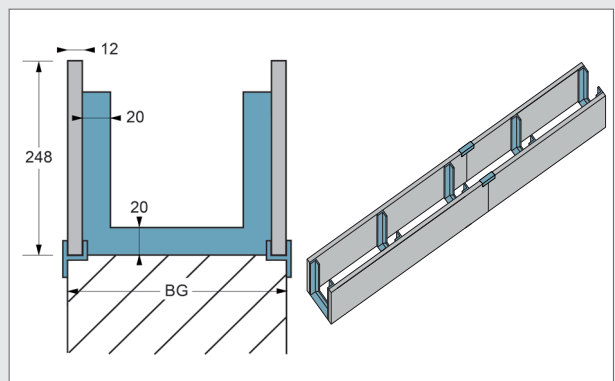
Ringankerschalung ELMCO – DIS



ELMCO – DIS mit den Kunststoff-Elementjustierern ELMCO – EJ - 50, auch für ELMCO – RAS geeignet



Eckelement ELMCO – DIS/RAS/RAS-U



**Alternative Abmessungen auf Anfrage.**

## Ringankerschalung ELMCO – DIS/DIS-B

Verlorene Schalung - zementgebundene Spanplatte,  
unten offen z. B. für Ringanker



Bezeichnung	Länge in mm	Höhe in mm	Breite in mm	Palette	Art.-Nr.
ELMCO – DIS Typ 115/200/12 - 2350	2.350	200	115	133,95 m	122220
ELMCO – DIS Typ 150/200/12 - 2350	2.350	200	150	105,75 m	122221
ELMCO – DIS Typ 175/200/12 - 2350	2.350	200	175	112,80 m	122222
ELMCO – DIS Typ 200/200/12 - 2350	2.350	200	200	103,40 m	122223
ELMCO – DIS Typ 240/200/12 - 2350	2.350	200	240	84,60 m	122224
ELMCO – DIS Typ 300/200/12 - 2350	2.350	200	300	65,80 m	122225
ELMCO – DIS Typ 365/200/12 - 2350	2.350	200	365	56,40 m	122226
ELMCO – DIS Typ 115/250/12 - 2350	2.350	248	115	133,95 m	122106
ELMCO – DIS Typ 150/250/12 - 2350	2.350	248	150	105,75 m	122116
ELMCO – DIS Typ 175/250/12 - 2350	2.350	248	175	112,80 m	122126
ELMCO – DIS Typ 200/250/12 - 2350	2.350	248	200	103,40 m	122136
ELMCO – DIS Typ 240/250/12 - 2350	2.350	248	240	84,60 m	122146
ELMCO – DIS Typ 300/250/12 - 2350	2.350	248	300	65,80 m	122156
ELMCO – DIS Typ 365/250/12 - 2350	2.350	248	365	56,40 m	122166
ELMCO – DIS Typ 115/300/12 - 2350	2.350	300	115	133,95 m	128911
ELMCO – DIS Typ 150/300/12 - 2350	2.350	300	150	105,75 m	128915
ELMCO – DIS Typ 175/300/12 - 2350	2.350	300	175	112,80 m	128917
ELMCO – DIS Typ 200/300/12 - 2350	2.350	300	200	103,40 m	128920
ELMCO – DIS Typ 240/300/12 - 2350	2.350	300	240	84,60 m	128924
ELMCO – DIS Typ 300/300/12 - 2350	2.350	300	300	65,80 m	128930
ELMCO – DIS Typ 365/300/12 - 2350	2.350	300	365	56,40 m	128936
ELMCO – DIS-B Typ 115/250/12 - 2350	2.350	248	115	133,95 m	122306
ELMCO – DIS-B Typ 150/250/12 - 2350	2.350	248	150	105,75 m	122316
ELMCO – DIS-B Typ 175/250/12 - 2350	2.350	248	175	112,80 m	122326
ELMCO – DIS-B Typ 200/250/12 - 2350	2.350	248	200	103,40 m	122336
ELMCO – DIS-B Typ 240/250/12 - 2350	2.350	248	240	84,60 m	122346
ELMCO – DIS-B Typ 300/250/12 - 2350	2.350	248	300	65,80 m	122356
ELMCO – DIS-B Typ 365/250/12 - 2350	2.350	248	365	56,40 m	122366
ELMCO – Ecke DIS/RAS/RAS-U Typ 175/175/250/12 verlorene Schalungsecke für ELMCO – DIS, RAS & RAS-U	175	248	175	-	122072
ELMCO – Ecke DIS/RAS/RAS-U Typ 200/200/250/12 verlorene Schalungsecke für ELMCO – DIS, RAS & RAS-U	200	248	200	-	122073
ELMCO – Ecke DIS/RAS/RAS-U Typ 240/240/250/12 verlorene Schalungsecke für ELMCO – DIS, RAS & RAS-U	240	248	240	-	122074
ELMCO – Ecke DIS/RAS/RAS-U Typ 300/300/250/12 verlorene Schalungsecke für ELMCO – DIS, RAS & RAS-U	300	248	300	-	122075
ELMCO – Ecke DIS/RAS/RAS-U Typ 365/365/250/12 verlorene Schalungsecke für ELMCO – DIS, RAS & RAS-U	365	248	365	-	122076

Juli 2021 • Alle Angaben ohne Gewähr • Änderungen vorbehalten • Kopien und Nachdrucke, auch auszugsweise, nur mit unserer schriftlichen Genehmigung. Wir verweisen auf unsere Allgemeinen Geschäftsbedingungen.