

Fußpunktabdichtungselement ELMCO – FPAE-XPS

ELMCO.
Gut gebaut

Sockelabdichtungen im zweischaligen Mauerwerk sicher und normgerecht herstellen

Der Untersuchungsbericht 1201/502/18 der MPA Braunschweig belegt:

Die Abdichtungselemente ELMCO – FPAE mit der auf der EPDM-Bahn aufgetragenen Acrylat-Klebung erfüllen bei einer Verklebung von mindestens 30 mm die Anforder-

ungen der DIN 18533-2 Abschnitt 8.2.5.3 bzw. 8.3.5.3 hinsichtlich der Anschlussausbildung an die Rahmen von Türen und bodentiefen Fenstern gegenüber den Beanspruchungen aus den Wassereinwirkungsklassen W1-E und W4-E.




ELMCO – FPAE-XPS
Fußpunktabdichtungselement
aus XPS 300 und wurzelfester
EPDM-Folie

**DURCH
GEBRAUCHSMUSTER
GESCHÜTZT**

- Die Abdichtungselemente werden nach dem Erstellen der Sockelabdichtung und noch vor dem Einbau der Fenster und Türen angesetzt, angedichtet und am Hintermauerwerk befestigt
- Die Abdichtungsbahn am Element ist komplett vorkonfektioniert und entspricht den Forderungen der Abdichtungsnorm für Sockelabdichtungen (W1-E und W4-E)
- Mit der Selbstklebung erfolgt der Anschluss auf den Fensterrahmen dauerhaft und dicht (Untersuchungsbericht 1201/502/18 der MPA Braunschweig)
- Geprüfte Verklebung der EPDM-Bahn mit dem ELMCO – Sperrfolienkleber auf verschiedensten Abdichtungsuntergründen wie MDS, Reaktivabdichtung, PMBC sowie auf Styropor, PVC, Metall und Holzwerkstoffen

! Gern applizieren wir die Abdichtung nach dem FPAE-Prinzip auch auf ein Vorwandmontagesystem Ihrer Wahl.

Bitte sprechen Sie uns an!

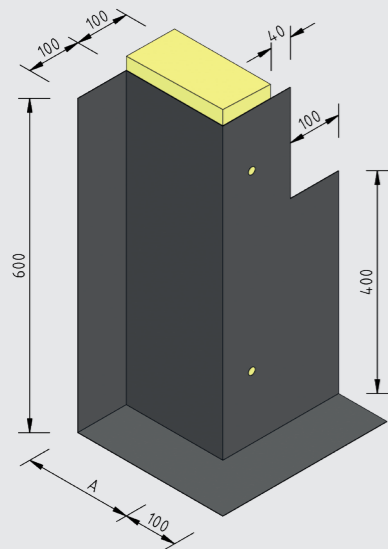



Fehlerhafte Ausführungen der Sockelabdichtung führen zu erheblichen Schäden und ziehen oft aufwändige und teure Sanierungsmaßnahmen nach sich.



Der komplizierte Übergang der Sockelabdichtung im zweischaligen Mauerwerk im Bereich von bodentiefen Öffnungen kann sicher und normgerecht mit ELMCO – FPAE hergestellt werden.

Fußpunktabdichtungselement ELMCO – FPAE-XPS

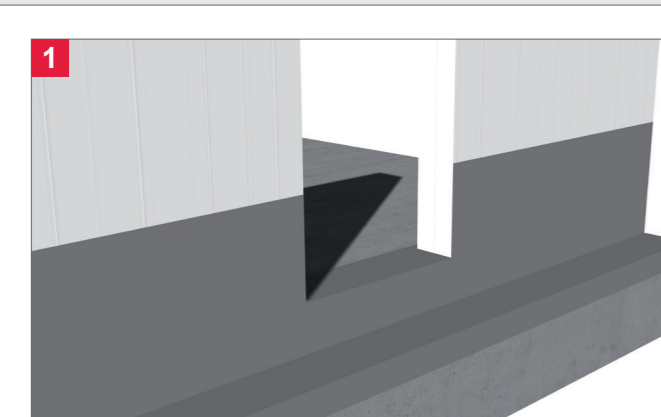


Produktmerkmale

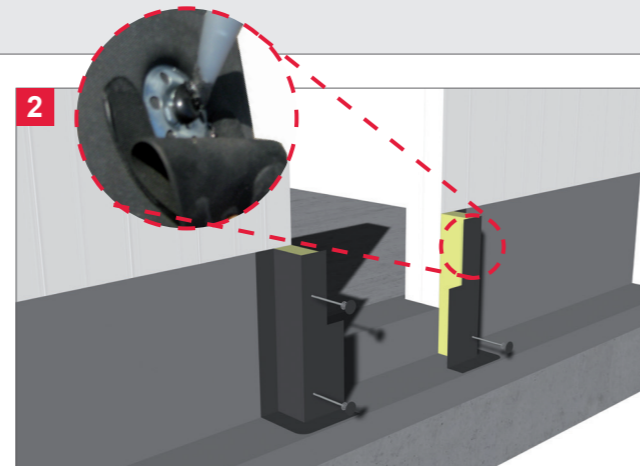
- Untersuchungsbericht der Materialprüfanstalt Braunschweig liegt vor
- Kern aus extrudiertem Polystyrolschaum (XPS) nach DIN EN 13164 mit gewaffelter Oberfläche, Nennwert der Wärmeleitfähigkeit λ_D 0,035 W/(m.K), Druckfestigkeit 300 kPa
- Dichtungsbahn EPDM 1,52 mm zur Sockel- und Querschnittsabdichtung nach DIN 18533-2
- Seitliche Überlappung von 100 mm zum Anschluss an die bauseitige Abdichtung mittels ELMCO – Sperrfolienkleber (Prüfbericht für alle bauüblichen Untergründe)
- Überstand 40/140 mm zum Anschluss auf die Rahmen der Bauelemente mit werkseitiger Selbstklebung
- Set aus linkem und rechtem Element inklusive Dübeln zur Befestigung am Hintermauerwerk sowie Dichtpads zum Wiederverschluss der Durchdringungen
- Standardhöhe Abdichtung: 600 mm
- Standardbreite Dämmelement: 100 mm
- Tiefe Dämmelement: A = 120, 140, 160, 180, 200, 220 mm

ELMCO – FPAE-XPS
Fußpunktabdichtungselement

Einbauabfolge



1 Hintermauerwerk mit Sockelabdichtung, Bohrungen für die Dübel anzeichnen und mit Bohrer \varnothing 8 mm bohren.



2 Die FPAE ansetzen, mit ELMCO – Sperrfolienkleber andichten, mit den beiliegenden Dübeln im Hintermauerwerk befestigen, Öffnungen mit Dichtpads versiegeln.

Den Untersuchungsbericht der Materialprüfanstalt Braunschweig finden Sie im Downloadbereich unserer Webseite www.elmenhorst.de

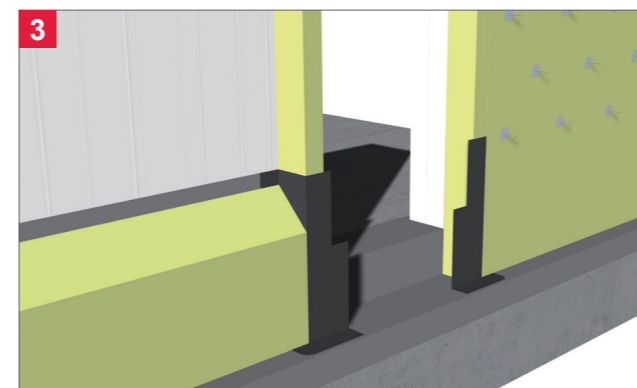


Hinweise für den erfolgreichen Bauablauf

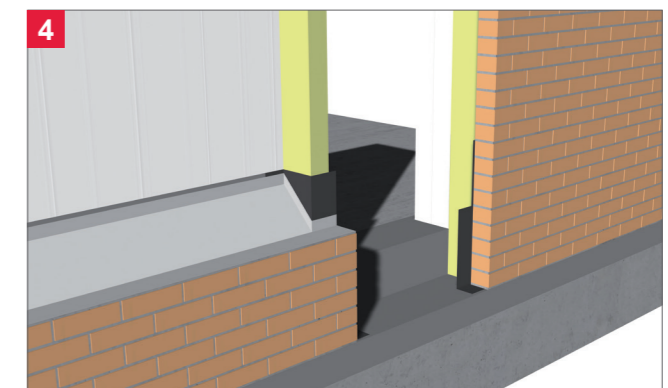
Es handelt sich um einen Ausführungsvorschlag. Die Anwendbarkeit muss vorab auf die örtlichen Voraussetzungen abgestimmt sein:

- Rahmen- und Koppelprofil müssen bündig angeordnet sein. (Anschlussebene für die Abdichtung ohne Versatz)
- Der Anschluss an Profile mit aufgesetztem Rollladenprofil ist nicht bzw. nur nach individueller Anpassung möglich.
- Versätze in der Aufstellfläche des Abdichtungselementes sollten vermieden werden.

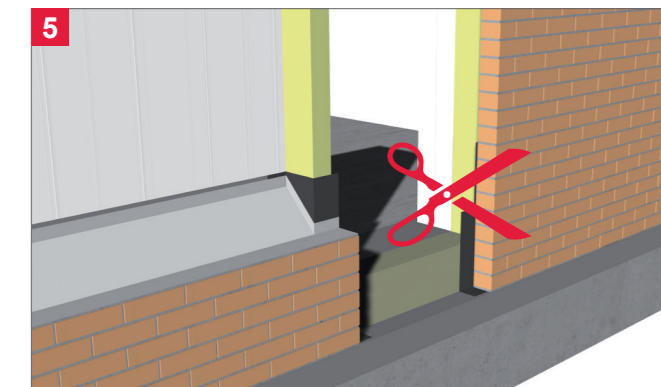
Der Anschluss an das Rahmenprofil erfolgt parallel mit dem Einbau der Fenster. Die Dichtbahn des FPAE wird mit der drucksensiblen Kontaktklebung auf den Rahmen geführt. Die Schlagregenabdichtung (Kompriband, Fugendichtstoff) wird zwischen Abdichtung und Verblendschale fortgeführt. Die Zuständigkeit für die Ausführung muss im Vorfeld klar benannt werden.



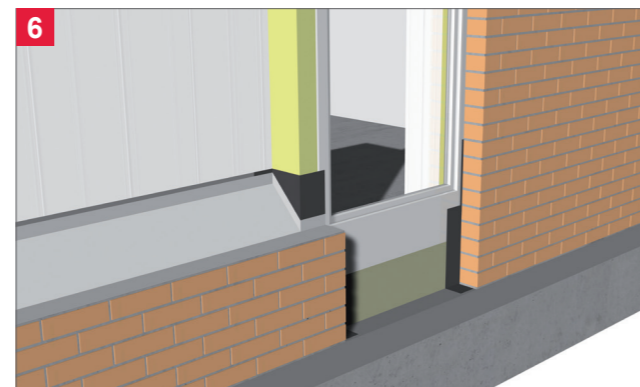
3 Fugenblockstreifen in Fortsetzung der ELMCO – FPAE und Gefällekeile zur Entwässerung des Schalenzwischenraumes anbringen.



4 Das Verblendmauerwerk kann errichtet werden, bevor die Fenster eingebaut sind.



5 Vor der Fenstermontage die 1,52 mm dicke EPDM-Bahn entsprechend dem Bauelementerahmen auf die notwendige Höhe zuschneiden.



6 Beim Einbau der Fenster wird die überlappende Abdichtung des FPAE mittels Selbstklebung auf dem Fensterrahmen appliziert. Das Kompriband liegt zwischen Abdichtung und Verblendschale.



7 Die Abdichtung im Bereich der Schwelle abschließend mittels einer EPDM-Bahn und ELMCO – Sperrfolienkleber herstellen.



8 Der Fußpunkt kann wie gewünscht gestaltet werden. Empfehlung laut Norm ist die Anordnung einer Entwässerungsrinne.

Fußpunktabdichtungselement ELMCO – FPAE-XPS

Bezeichnung	Tiefe A in mm	Art.- Nr.
ELMCO – FPAE-XPS - 100/120/625 - 1,52 ReLi*	120	766012
ELMCO – FPAE-XPS - 100/140/625 - 1,52 ReLi*	140	766014
ELMCO – FPAE-XPS - 100/160/625 - 1,52 ReLi*	160	766016
ELMCO – FPAE-XPS - 100/180/625 - 1,52 ReLi*	180	766018
ELMCO – FPAE-XPS - 100/200/625 - 1,52 ReLi*	200	766020
ELMCO – FPAE-XPS - 100/220/625 - 1,52 ReLi*	220	766022
ELMCO – Sperrfolie - CS - EPDM - 1,1/500 - BV, Rolle mit 25 m		731050
ELMCO – Sperrfolienkleber, Schlauchbeutel mit 600 ml		733003

* Als Paar zur Abdichtung einer Öffnung inkl. Befestigungsset mit Dübeln und Dichtpads.

Wir empfehlen außerdem...

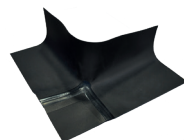
- ELMCO – Sperrfolie-EPDM**
 (BA EPDM-BV-1,1 bzw. MSB-Q EPDM-BV-1,2)
 zur Sockel- und Querschnittsabdichtung nach DIN 18533-2 für die Einwirkungsklassen W1-E und W4-E in Breiten von 200 mm bis 1.000 mm
- Ecken für ELMCO – Sperrfolie EPDM**
 für innen und außen, Dicke 1,1 mm
- ELMCO – Sperrfolie-Vlies II**
 zur Ausbildung der „L-Sperre“ mit allgemeiner Bauartgenehmigung
- Fugenblockstreifen Typ FBS**
 aus XPS Wärmeleitfähigkeit (NW) $\lambda_D = 0,035 \text{ W/(m.K)}$, Druckfestigkeit 300 kPa, Länge 1.250 mm
- ELMCO – GK Gefällekeil**
 Länge 2.350 mm mit Nut und Feder
- Luftschichtanker LA - Well - D - ZV**
 in Verbindung mit dem ELMCO – LA-DP-2,5/80 für Bereiche, in denen die Sockelabdichtung durchstoßen werden muss



ELMCO – Sperrfolie-EPDM



ELMCO – Sperrfolie-Vlies II



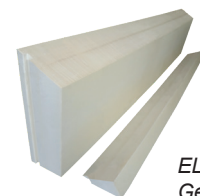
ELMCO – Sperrfolie-EPDM Außenecke



ELMCO – Sperrfolie-EPDM Innenecke



Fugenblockstreifen Typ FBS



ELMCO – GK Gefällekeil



Luftschichtanker LA - Well - D - ZV mit aufgestecktem Dichtpad LA-DP

Weitere Informationen erhalten Sie von unseren Fachverkäufern.