



Elmenhorst

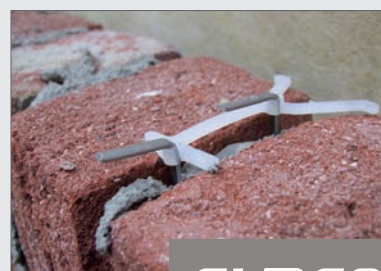
Bauspezialartikel

Sturzbewehrungssystem ELMCO – Ripp: Das Original!



ELMCO.
Gut gebaut

Sturzbewehrungssystem ELMCO – Ripp: Das Original! Bewehrungssystem für die unsichtbare Abfangung über Öffnungen



ELMCO.
Gut gebaut

Mit dem ELMCO – Ripp Bewehrungssystem lassen sich Öffnungen bis zu einer lichten Weite von 3,01 m ohne zusätzliche Einzelkonsolanker sicher abfangen. Das System ist kompatibel für Öffnungen mit Grenadier-, Läufer- und Rollschichtstürzen, Öffnungen an Dehnfugen, Öffnungen ohne Auflager oder Pfeilerunterstützung und Gebäudeecken.

Das Prinzip

Oberhalb jeder Mauerwerksöffnung bilden sich Gewölbeschubkräfte aus, welche die Pfeiler bei zu geringem Gegenlager zum Einsturz bringen. Anstelle von Gegenlagern nimmt das ELMCO – Ripp Bewehrungssystem die Schubkräfte in der Funktion eines Zugbandes auf. Über die Rippung der Bewehrungsstäbe (DIN 488-1) wird die Kraft übertragen. Durch die Verbügelung der Steinschichten unter- und oberhalb der Bewehrung wird nicht nur die untere Steinschicht gehalten, sondern deren Gewichtskraft über die Oberbügel in die Druckzone des Sturzmauerwerks geleitet. Nur so kann sich auch bei geringer Übermauerung (mind. 3 Schichten NF über dem ELMCO – Ripp) der Kompaktverbund und somit ein sicheres Sturzmauerwerk einstellen.

Qualitätsmerkmale

- Bauaufsichtlich zugelassung Z-17.1-602
- Zugelassen für Grenadierstürze, Läuferstürze und Rollschichtstürze
- Zugelassen für den Einsatz bei Umweltbedingungen entsprechend den Expositionsklassen XC4, XD1, XS1, XF1, XA1 nach DIN EN 1992-1-1/NA in der Vormauerschale
- Tragelement besteht aus Betonrippenstahl
- Ø 4 mm Stahl 1.4571 oder 1.4362
- Kompaktverbund über dem Sturz
- Bis zu einer lichten Weite von 3,01 m bei 115 mm dicken Vormauerschalen und bis zu einer lichten Weite von 2,5 m bei 90 mm dicken Vormauerschalen ohne zusätzliche Einzelkonsolanker¹. Mindestens drei Schichten NF bzw. 25 cm Übermauerung
- Keine Einschränkung bei einem Einbau > 20 m über Gelände

! Bitte beachten Sie auch die folgenden Seiten zum ELMCO – Ripp-System und die Einbauhinweise.

¹ Mindestübermauerung gem. Tragfähigkeitstabelle Seite 4

Sturzbewehrungssystem ELMCO – Ripp: Das Original!

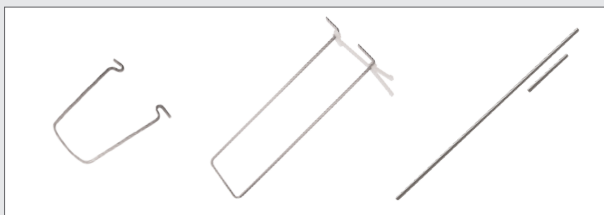
Bewehrungssystem für die unsichtbare Abfangung über Öffnungen



ELMCO – Ripp-Tragelement



Für die Entwässerung über dem Sturz empfehlen wir die Folie ELMCO–Fol-S (s. S. 9). Die Vlies-Folie ist einseitig mit einem Gittergewebe versehen und erhält so den Kompaktverbund im Sturz.



v.l.n.r. ELMCO – Ripp KB Klemmbügel für oben, Klemmbügel für unten und ELMCO – ES, Stifte zur Vernadelung



Tragelement	Länge in mm	VPE	Art.-Nr.
ELMCO – Ripp - 4 - 3000 Tragelement	3.000	1 St.	720001
ELMCO – Ripp - 4 - 4000 Tragelement	4.000	1 St.	720002
Klemmbügel oben	Höhe in mm	VPE	Art.-Nr.
ELMCO – Ripp - KB - 4/2 - 67, Klemmbügel oben für Ziegelformate mit Höhen von ca. 52 mm	67	25 St.	720012
ELMCO – Ripp - KB - 4/2 - 77, Klemmbügel oben für Ziegelformate mit Höhen von ca. 65 mm	77	25 St.	720013
ELMCO – Ripp - KB - 4/2 - 87, Klemmbügel oben für NF ¹	87	25 St.	720015
ELMCO – Ripp - KB - 4/2 - 129, Klemmbügel oben für 2 DF ¹	129	25 St.	720016
Klemmbügel unten	Höhe in mm	VPE	Art.-Nr.
ELMCO – Ripp - KB - 4/2 - 50 Unterbügel für Läuferstürze NF, Einsatz in Verbindung mit Vernadelung lt. AbZ	50	25 St.	720011
ELMCO – Ripp - KB - 4/2 - 80 Unterbügel für Rollschichtstürze, Einsatz in Verbindung mit Vernadelung lt. AbZ	80	25 St.	720014
ELMCO – Ripp - KB - 4/2 - 180 Unterbügel für Grenadierstürze, Einsatz in Verbindung mit Vernadelung lt. AbZ	180	25 St.	720017
ELMCO – Ripp - KB - 4/2 - 280 Unterbügel für hohe Grenadierstürze ² , Einsatz in Verbindung mit Vernadelung	280	25 St.	720018
Stifte zur Vernadelung	VPE	Art.-Nr.	
ELMCO – ES - 4/250	100 St.	722101	
ELMCO – ES - 4/50	50 St.	722102	
ELMCO – BS - NF Bohrschablone für Läufersturz	1 St.	722103	

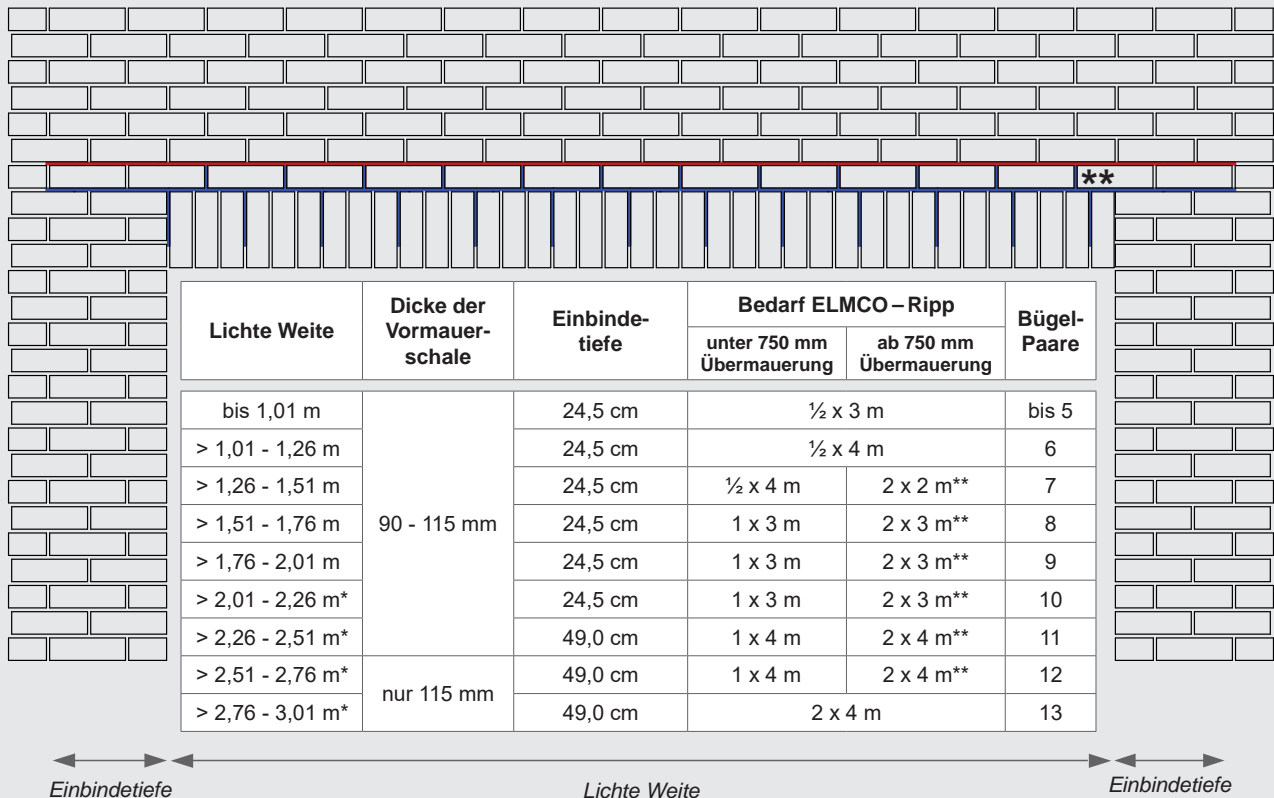
¹ Der Bügel sollte so hoch sein, dass er in die 1. Lagerfuge reicht.

² Für Grenadierstürze mit 1,5 Steinen.

Sturzbewehrungssystem ELMCO – Ripp: Das Original!

Systembestandteile und Ausführungen

Tabelle zur Errechnung der benötigten ELMCO – Ripp Elemente¹



Lichte Weite	Dicke der Vormauerschale	Einbindetiefe	Bedarf ELMCO – Ripp		Bügel-Paare
			unter 750 mm Übermauerung	ab 750 mm Übermauerung	
bis 1,01 m	90 - 115 mm	24,5 cm	½ x 3 m		bis 5
> 1,01 - 1,26 m		24,5 cm	½ x 4 m		6
> 1,26 - 1,51 m		24,5 cm	½ x 4 m	2 x 2 m**	7
> 1,51 - 1,76 m		24,5 cm	1 x 3 m	2 x 3 m**	8
> 1,76 - 2,01 m		24,5 cm	1 x 3 m	2 x 3 m**	9
> 2,01 - 2,26 m*		24,5 cm	1 x 3 m	2 x 3 m**	10
> 2,26 - 2,51 m*	nur 115 mm	49,0 cm	1 x 4 m	2 x 4 m**	11
> 2,51 - 2,76 m*		49,0 cm	1 x 4 m	2 x 4 m**	12
> 2,76 - 3,01 m*		49,0 cm	2 x 4 m		13

Einbindetiefe Lichte Weite Einbindetiefe

* Mindestens 5 Schichten (bzw. 417 mm) Übermauerung

** Zusätzliche Bewehrungslage zur Sicherstellung der Mindestbewehrung

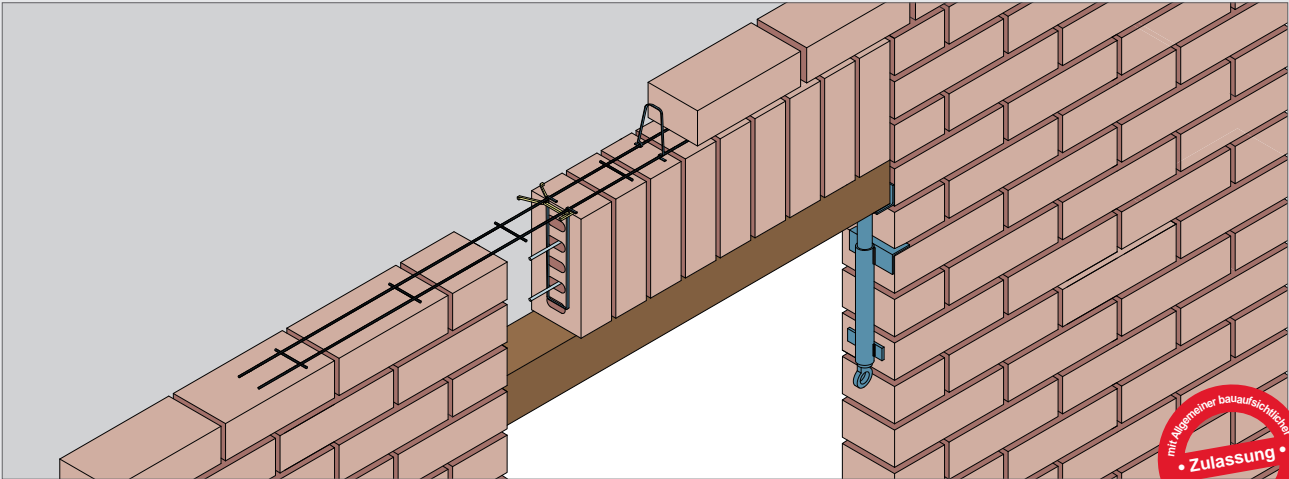
Wird eine zweite Bewehrungslage nötig, so ist diese in der Lagerfuge unmittelbar über der ersten anzuordnen. Das Element der oberen Lagerfuge wird ohne Bügel verarbeitet.

Tragfähigkeitstabelle entsprechend Anlage 6 der AbZ

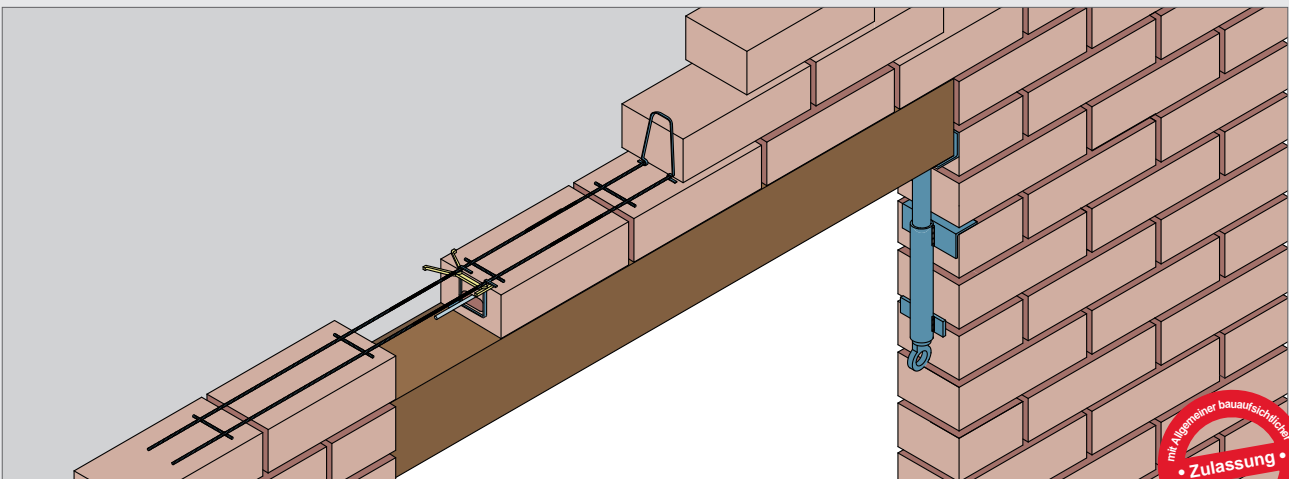
Lichte Öffnungsweite L _{ow} bis	Wanddicke [mm]	Anzahl der mit Bewehrungselementen ELMCO – Ripp bewehrten Lagerfugen für Übermauerungshöhen H ₀ [Schichtenanzahl NF] und [mm]										Auflagerlänge [mm]
		3	4	5	6	7	8	9	12	18	24	
		250	333	417	500	583	667	750	1000	1500	2000	
90 mm bis 115 mm	1010	1	1	1	1	1	1	1	1	1	1	245
	1260	1	1	1	1	1	1	1	1	1	1	245
	1510	1	1	1	1	1	1	2	2	2	2	245
	1760	1	1	1	1	1	1	2	2	2	2	245
	2010	1	1	1	1	1	1	2	2	2	2	245
	2260	-	1	1	1	1	1	2	2	2	2	245
nur 115 mm	2510	-	-	1	1	1	1	2	2	2	2	490
	2760	-	-	1	1	1	1	2	2	2	2	490
	3010	-	-	2	2	2	2	2	2	2	2	490

¹ Bei Steinbreite > 90 mm < 115 mm beachten Sie bitte die bauaufsichtliche Zulassung oder rufen Sie unsere Fachberater an.

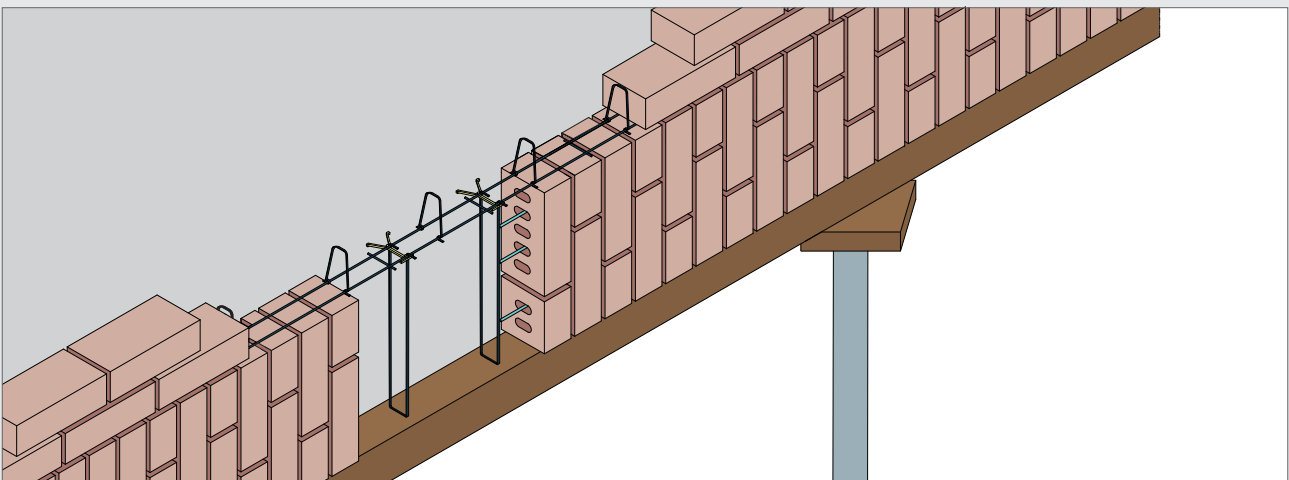
Sturzbewehrungssystem ELMCO – Ripp: Das Original! Zum Beispiel für Fensterstürze mit einer lichten Weite (LW) $\leq 3,01$ m



Bauaufsichtlich zugelassen für die Ausbildung von Grenadierstürzen



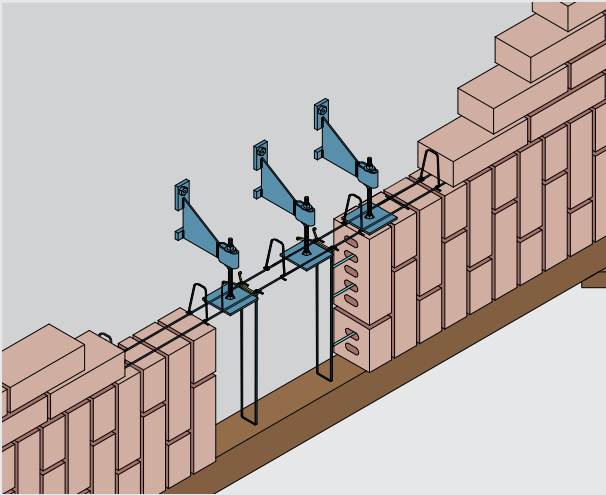
Bauaufsichtlich zugelassen für die Ausbildung von Läuferstürzen in Normalformat



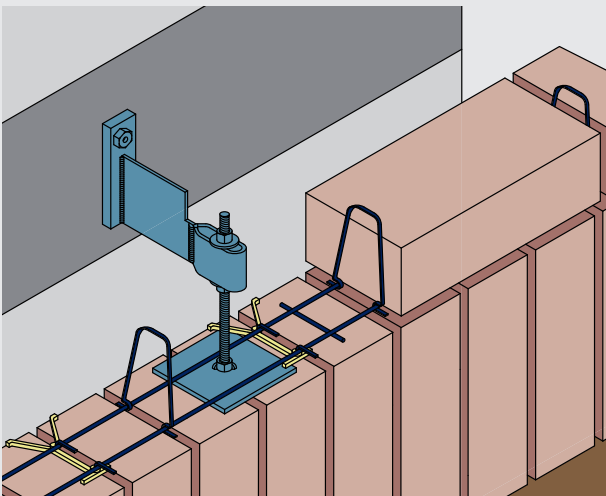
Für die Ausbildung von 1,5-fachen Grenadierstürzen

Sturzbewehrungssystem ELMCO – Ripp: Das Original!

Zum Beispiel für Öffnungen ohne Pfeilerunterstützung oder einer lichten Weite (LW) > 3,01 m mit statischem Einzelnachweis



Mit den Einzelkonsolankern ELMCO–K-ER entsteht bei Öffnungen > 3,01 m ein künstliches Auflager. In diesem Zusammenhang werden bei lichten Weiten (LW) > 3,01 m besondere Tragelemente eingesetzt, die sich mit einer kraftschlüssigen Verbindung verlängern (kuppeln) lassen.



Einzelkonsolanker ELMCO – K-ER-D-1,4 kN für Bauteile mit geringen Höhen, z. B. Decken

- Laststufe 1,4 kN
- Schalenabstände von 20 bis 160 mm
- Für größere Schalenabständen fragen Sie uns

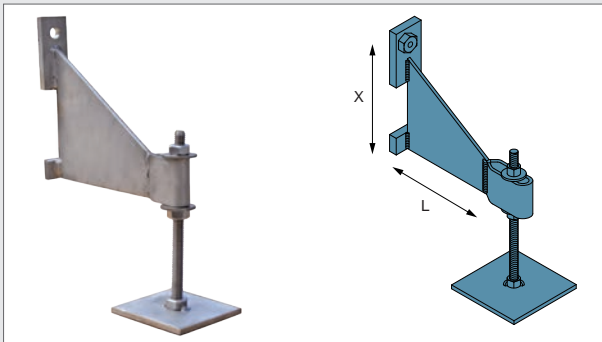
ELMCO.
Gut gebaut



Bitte beachten Sie auch die folgenden Seiten zum ELMCO – Ripp-Bewehrungssystem.

Sturzbewehrungssystem ELMCO – Ripp: Das Original!

Zubehör für Öffnungen ohne Pfeilerunterstützung oder mit lichten Weiten (LW) > 3,01 m als Einzelnachweis



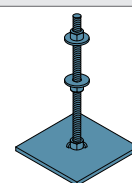
- Einzelkonsolanker ELMCO – K-ER schaffen ein künstliches Auflager für das Bewehrungssystem ELMCO – Ripp
- Für Schalensabstand von 10 bis 310 mm
- Betondruckfestigkeit mindestens C 20/25
- Bitte bestellen Sie die Abhängung zusätzlich

! Horizontale Befestigung (Drahtanker, Attikaanker, etc.) gemäß DIN-Vorgabe beachten!

Bezeichnung	Schalensabstand in mm	Laststufe 3,5 kN			Laststufe 7,0 kN		
		L in mm	X in mm	Art.-Nr.	L in mm	X in mm	Art.-Nr.
ELMCO – K-ER 10	0 - 20	90	80	721001	-	-	-
ELMCO – K-ER 30	20 - 40	110	90	721003	-	-	-
ELMCO – K-ER 50	40 - 60	130	100	721005	130	140	721105
ELMCO – K-ER 70	60 - 80	150	110	721007	150	160	721107
ELMCO – K-ER 90	80 - 100	170	120	721009	170	180	721109
ELMCO – K-ER 110	100 - 120	190	130	721011	190	200	721111
ELMCO – K-ER 130	120 - 140	210	140	721013	210	220	721113
ELMCO – K-ER 150	140 - 160	230	150	721015	230	240	721115
ELMCO – K-ER 170	160 - 180	250	160	721017	250	260	721117
ELMCO – K-ER 190	180 - 200	270	170	721019	270	280	721119
ELMCO – K-ER 210	200 - 220	290	180	721021	290	300	721121
ELMCO – K-ER 230	220 - 240	310	190	721023	310	320	721123
ELMCO – K-ER 250	240 - 260	330	200	721025	330	340	721125
ELMCO – K-ER 270	260 - 280	350	210	721027	350	360	721127
ELMCO – K-ER 290	280 - 300	370	220	721029	370	380	721129
ELMCO – K-ER 310	300 - 320	-	-	-	390	400	721131

Befestigung im Beton ¹	Für Laststufe 3,5 kN	Art.-Nr.	Für Laststufe 7,0 kN	Art.-Nr.
Verbundanker für Beton-Zugzone und Beton-Druckzone ²	FHB II P 10 x 60 Highbond Anker - Patrone	541306	FHB II P 12 x 75 Highbond Anker - Patrone	541308
	FHB II - AS - R - M 10 x 60/10 Highbond Anker - Ankerstange inkl. U - Scheibe DIN 9021	541410	FHB II - AS - R - M 12 x 75/60 Highbond Anker - Ankerstange inkl. U - Scheibe DIN 9021	541416
Verbundanker für Beton-Druckzone ²	VA - M 10 Verbundanker - Patrone	540010	VA - M 12 Verbundanker - Patrone	540012
	ASTA - A4 - M 10 x 130 Verbundanker - Ankerstange	540210	ASTA - A4 - M 12 x 160 Verbundanker - Ankerstange	540212

Abhängung für ELMCO – K-ER	Länge in mm	Art.-Nr.
ELMCO – Ripp - AH - Set K - ER 80	80	722011
ELMCO – Ripp - AH - Set K - ER 150	150	722012
ELMCO – Ripp - AH - Set K - ER 300	300	722013



ELMCO – Ripp-AH-K-ER besteht aus 1 Trägerplatte 75 x 75 x 5 mm, 1 Gewindestab in angegebener Länge, sowie je 2 Muttern und U-Scheiben.

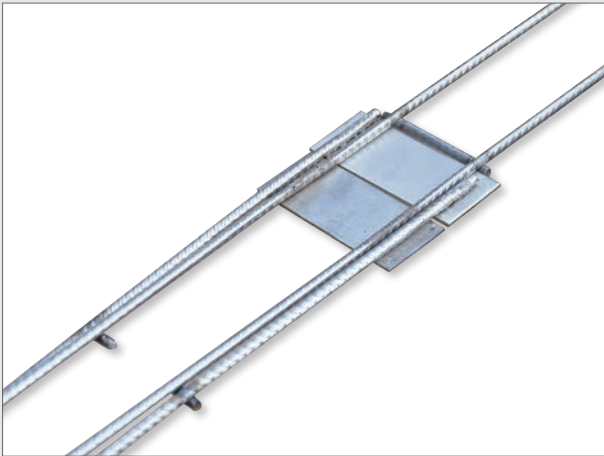
¹ Tragfähigkeit ist abhängig vom Verankerungsgrund

² Betondruckfestigkeit mindestens C 20/25

³ Bitte beachten Sie die Angaben der bauaufsichtlichen Zulassung

Sturzbewehrungssystem ELMCO – Ripp: Das Original!

Zubehör für Öffnungen ohne Pfeilerunterstützung oder mit lichten Weiten (LW) > 3,01 m als Einzelnachweis



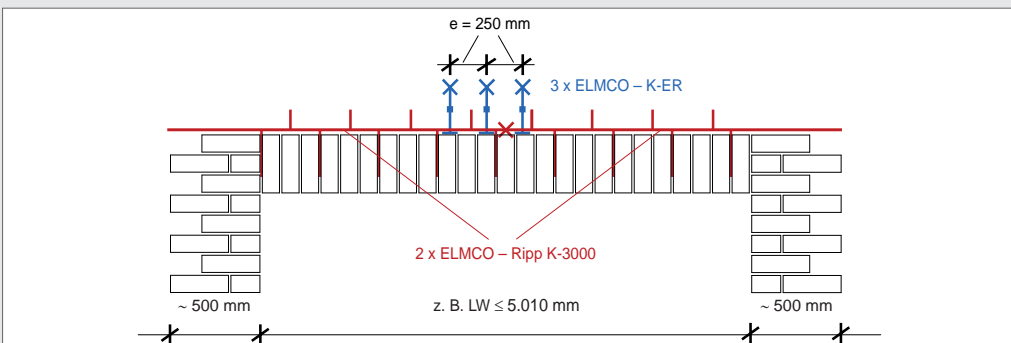
- ELMCO – Ripp-K-3000 ist ein Tragelement mit beidseitiger Kupplung zum Verbinden von mehreren Tragelementen untereinander. Hier sind die Enden von zwei zusammengekoppelten Elementen dargestellt



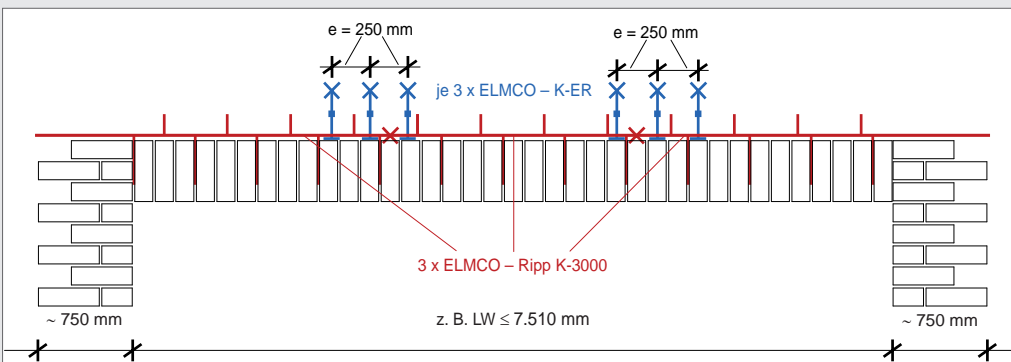
Bitte beachten Sie unsere Einbauhinweise.

ELMCO – Ripp für lichte Weiten (LW) > 3,01 m Typ als Einzelnachweis	Länge in mm	Art.-Nr.
ELMCO – Ripp - K - 3000 mit Kupplung	3.000	720003

Lösungsmöglichkeiten für ELMCO – Ripp bei einer lichten Weite (LW) > 3,01 als Einzelnachweis



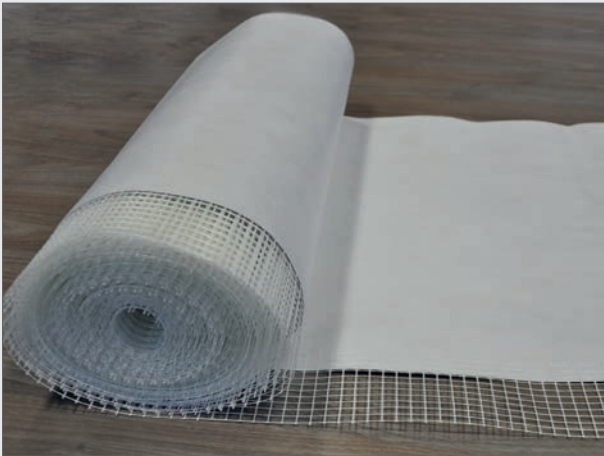
Am Beispiel einer lichten Weite (LW) von ≤ 5.010 mm



Am Beispiel einer lichten Weite (LW) von ≤ 7.510 mm

Sturzdrainagebahn ELMCO – Fol-S

Für die Abdichtung über Öffnungen mit dem Sturzbewehrungssystem ELMCO – Ripp und Fertigteilstürzen



- Kombination aus Folienmaterial zur Abdichtung und Wasserableitung sowie Gittergewebe für die Einbindung in die Mörtelfuge des Verblendmauerwerks
- Folienmaterial (ELMCO – Sperrfolie-Vlies II) mit aBG für den Einsatz als Abdichtung im und unter dem Mauerwerk sowie als Fußpunktabdichtung im zweischaligen Mauerwerk
- Geprüfte Verklebung des Folienmaterials an der Innenschale (z. B. Mauerwerk oder Beton) mit dem ELMCO – Sperrfolienkleber



! Warum ELMCO – Fol-S als Sturzdrainagebahn für die Kombination mit ELMCO – Ripp?

Um den Kompaktverbund über dem Sturz nicht zu unterbrechen, empfehlen wir die Sturzdichtungsfolie ELMCO – Fol-S, wenn die Öffnung der Verblendschale mit dem Sturzbewehrungssystem ELMCO – Ripp gesichert wird. Anders als herkömmliche Sperrfolien ist die ELMCO – Fol-S am Ende mit einem Gitter versehen. Die Folie unterbricht so das Traggefüge des Bewehrungssystems nicht und erhält den Kompaktverbund des Sturzmauerwerks.

Bezeichnung	Breite in mm	VPE	Art.-Nr.
ELMCO – Fol-S - 0,65/500/25000, Sturzdrainagebahn, Rolle mit 25 m	500 + 55*	25 m	723001

* Breite Gitter

! Bitte beachten Sie unsere Einbauhinweise. Diese erhalten Sie mit jeder Lieferung oder im Download-Bereich unserer Webseite www.elmenhorst.de.

ELMCO – Sperrfolienkleber

Für die Befestigung der Folien aus dem ELMCO – Sperrfoliensystem



- Für die Befestigung der ELMCO – Sperrfolien an Beton, Mauerwerk, Stein, Holz, Metall, PVC, Bitumenbahnen sowie EPS - und XPS - Polystyrolämmungen und die Verklebung der Folien untereinander
- Haftscherfestigkeit und Dichtheit geprüft (PB 5.1/19-357-1 MFPA Leipzig)
- Lösungsmittelfreier, elastischer Klebstoff in **Rot**
- GEV-EMICODE® EC1PLUS „sehr emissionsarm“
- Schnelle und einfache Verarbeitung auf weitgehend trockenem Untergrund
- Verarbeitungstemperatur + 5 °C bis 40 °C

! Den Prüfbericht und weitere Informationen finden Sie im Download-Bereich unserer Website www.elmenhorst.de



Zubehör zum Aufbringen des ELMCO – Sperrfolienklebers



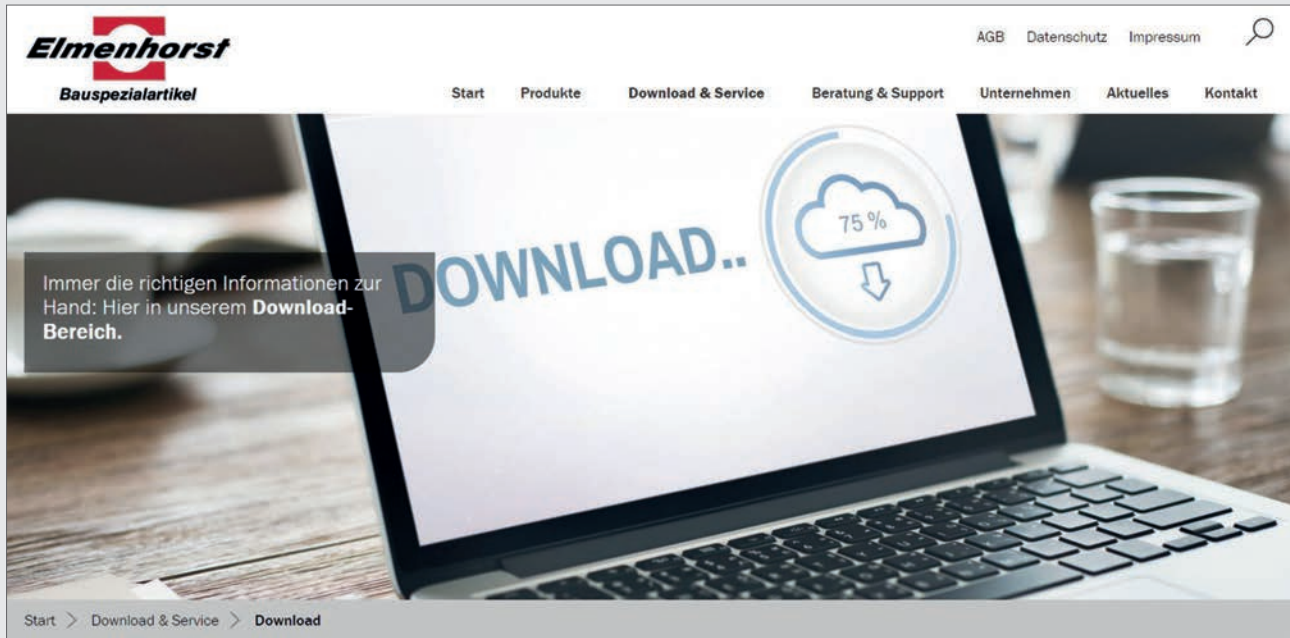
Wandanschlussprofil (Wk-Profil)

Bezeichnung	VPE	Art.-Nr.
ELMCO – Sperrfolienkleber, Schlauchbeutel mit 600 ml, Lösemittelfrei, universal für alle bauübl. Untergründe, bitumenverträglich	1 St.**	733003
Sika® - Colma Reiniger, Dose mit 1000 ml, transparent	1 St.	905072
ELMCO – Foliensystem - Ausdrückpistole für Schlauchbeutel mit 600 ml	1 St.	734001
Kartuschenspitzen - 150 für die Ausdrückpistole	1 St.	734003
Zahnpachtel - 40 zum Verziehen des Sperrfolienklebers	1 St.	734004
ELMCO – Kartuschenfächerdüse für die Ausdrückpistole (ersetzt Zahnpachtel und Kartuschenspitze)	1 St.	733005
Andrückrolle	1 St.	734005
Wandanschlussprofil - Alu - 3000 - gelocht, Länge = 3 m	1 St.	734011
Nageldübel 6/40 - GV	100 St.	545640

* Auch als Karton mit 20 Stück erhältlich

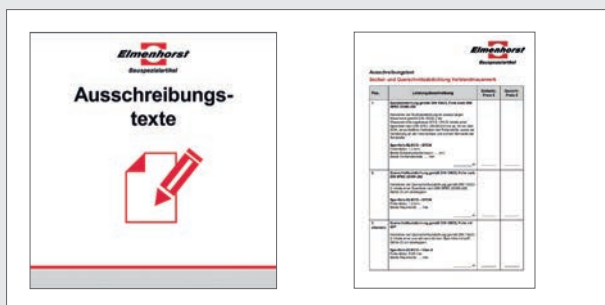
Informations-Portal auf unserer Internetseite

Unter „Download & Service“ auf www.elmenhorst.de finden Sie ...



... weitere Informationen zu unseren ELMCO – Produkten sowie fachliche Inhalte wie Broschüren, Kataloge und vieles mehr.

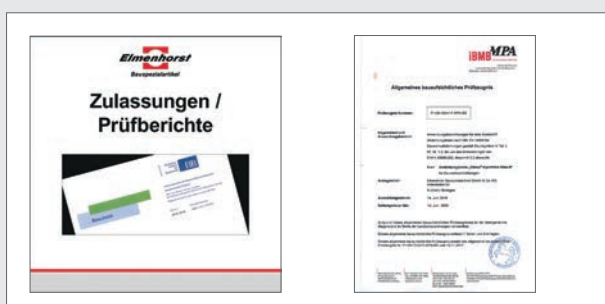
Ausschreibungstexte



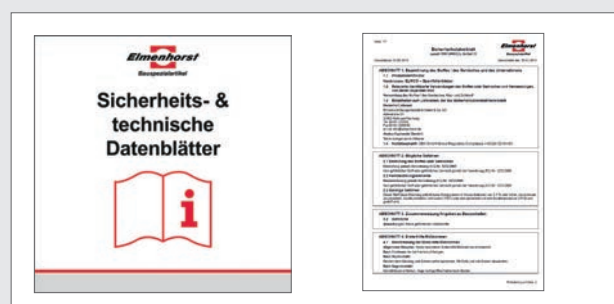
Einbauhinweise



Prüfzeugnisse



Sicherheitsdatenblätter





Hauptsitz Hamburg

Elmenhorst Bauspezialartikel
GmbH & Co. KG
Adlerstraße 53
25462 Rellingen
Tel. +494101 5959-0
Fax +494101 5959-59

Niederlassung Bremen

Elmenhorst Bauspezialartikel
GmbH & Co. KG
Moormannskamp 5
27721 Ritterhude
Tel. +494292 99269-0
Fax +494292 99269-13

Niederlassung Minden

Elmenhorst Bauspezialartikel
GmbH & Co. KG
Aminghauser Straße 9
32423 Minden
Tel. +49571 38707-0
Fax +49571 38707-20

Niederlassung Schwerin

Elmenhorst Bauspezialartikel
GmbH & Co. KG
Handelsstraße 8
19077 Lübesse
Tel. +493868 4305-0
Fax +493868 303200

Niederlassung Stralsund

Elmenhorst Bauspezialartikel
GmbH & Co. KG
Am Isinger Berg 6
18442 Martensdorf
Tel. +4938321 628-0
Fax +4938321 315