

**Sparen Sie  
Arbeitszeit!**

### ELMCO – LSA-SDS-Adapter Einschlaghilfe für Luftschichtanker

**ELMCO.**  
Gut gebaut



Ihr Vorteil: Ein Maß für alle Längen!

#### Vorteile

- Einschlaghilfe mit SDS-plus-Aufnahme
- Optimal passend für Luftschichtanker LA-Well-D-ZV
- Luftschichtanker können mit Hilfe des Adapters einfacher und schneller gesetzt werden
- Ein Adapter für alle Längen!
- Ersetzt das herkömmliche Einschlagrohr
- Lange Lebensdauer des ELMCO – LSA-SDS-Adapters durch besonders gehärteten Werkzeugstahl
- Empfohlen wird die Verwendung eines Akku-Bohrhammers, um auch schwer zugängliche Bereiche gut erreichen zu können

#### Wie lange benötigen Sie zum Setzen von Luftschichtankern?

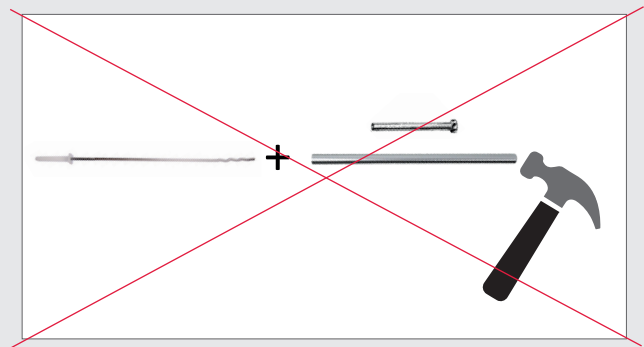
- ! Das Setzen eines Ankers mit dem ELMCO – LSA-SDS-Adapter und dem Bohrhammer kann bis zu **5 Sekunden schneller** erfolgen. Dies führt bei einer zu setzenden Menge von **1.400 Anker** zu einer Zeitersparnis von bis zu 2 Stunden!

#### Schneller mit dem ELMCO – LSA-SDS-Adapter



Bohrhammer mit Adapter und Luftschichtanker

#### Herkömmliche Arbeitsweise



#### Bezeichnung

ELMCO – LSA-SDS-Adapter,  
Einschlaghilfe mit SDS-Aufnahme  
für Luftschichtanker Ø 4 mm

#### Art.-Nr.

746001

## ELMCO – LSA-SDS-Adapter

### Spezifizierung und Mengenermittlung von Luftschichtankern

Hinweise zur DIN EN 1996-2/NA:2012-01:

Tabelle NA.D.1 – Mindestanzahl  $n_{\min}$  von Drahtankern je  $m^2$  Wandfläche  
(Windzonen nach DIN EN 1991-1-4/NA)

Gebäudehöhe	Windzonen 1 bis 3 Windzone 4 Binnenland	Windzone 4 Küste der Nord- und Ostsee und Inseln der Ostsee	Windzone 4 Inseln der Nordsee
$h \leq 10 \text{ m}$	7 <sup>a</sup>	7	8
$10 \text{ m} < h \leq 18 \text{ m}$	7 <sup>b</sup>	8	9
$18 \text{ m} < h \leq 25 \text{ m}$	7	8 <sup>c</sup>	

<sup>a</sup> in Windzone 1 und Windzone 2 Binnenland: 5 Anker/ $m^2$

<sup>b</sup> in Windzone 1: 5 Anker/ $m^2$

<sup>c</sup> ist eine Gebäudegrundrisslänge kleiner als  $h/4$ : 9 Anker/m

**!** An allen freien Rändern (von Öffnungen, an Gebäudeecken, entlang von Dehnungsfugen und an den oberen Enden der Außenschalen) sind zusätzlich zu Tabelle NA.D.1 drei Drahtanker je Meter Randlänge anzuordnen.

#### Hinweis:

Um die korrekte Verarbeitung entsprechend der bauaufsichtlichen Zulassung zu gewährleisten, ist bei der Verwendung des ELMCO – LSA-SDS-Adapters auf die korrekte Setztiefe der Luftschichtanker zu achten.

Bei Schalenabständen über 150 mm ist die Verwendung von Luftschichtankern über allgemeine bauaufsichtliche Zulassungen geregelt. Die notwendige Anzahl der Luftschichtanker kann dann auch über den Werten in der Norm liegen. Eine Planungshilfe zur Auswahl der richtigen Anker und zur Mengenermittlung finden Sie auf [www.bever.de](http://www.bever.de)!

Weitere Informationen erhalten Sie in unserem Katalog Mauerwerk.