

## Einbauhinweis

### Für die Außenabdichtung von Arbeits- und Sollrissfugen mit ELMCO – Trix

#### Wichtig!

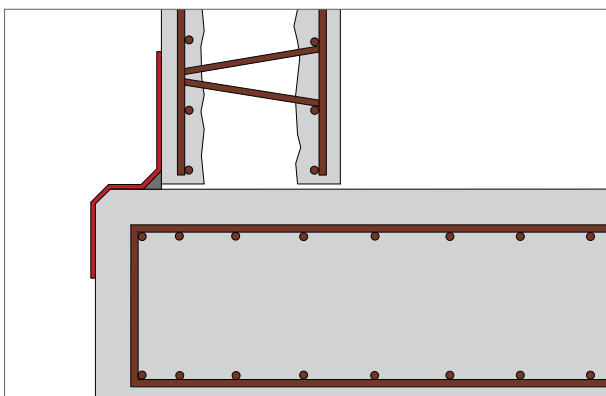
ELMCO – Trix ist eine streifenförmige Außenwandabdichtung für Sollriss- und Arbeitsfugen, die im mittleren Bereich durch Kaltverkleben haftet und an den Rändern mit Warmgas verschweißt wird. Einen zusätzlicher mechanischer Schutz im erdberührten Bereich ist nicht notwendig, sofern keine spitzen und unförmigen Gegenstände an die Außenhaut der Abdichtung gelangen. Zur Sicherheit sollte die Abdichtung mit einem Vlies geschützt werden. ELMCO – Trix ist bitumenverträglich, wurzelfest, in hohem Maße

alterungs- und witterungsbeständig gemäß DIN 7864 und widerstandsfähig gegen UV-Strahlen und Ozonwirkung. Um ein Verformen der unverarbeiteten Rollen zu vermeiden, lagern Sie diese bitte im Stehen, kühl und trocken und schützen Sie die Rollen vor Lichteinfluss. ELMCO – Trix Dichtungstreifen basieren im wesentlichen auf der Basis von Synthetikgummi EPDM, einer selbstklebenden Bitumenschicht und mittig eingelegtem Glasgelege sowie einer Trennfolie. Reststücke sind problemlos recyclebar.

#### Vorbehandeln der abzudichtenden Betonflächen



ELMCO – Trix und Zubehör



Abdichtung von horizontalen Arbeitsfugen im Anschlussbereich zwischen Sohle und Wand

- Erforderliche Beschaffenheit der Betonflächen:
  - > Trocken
  - > Staub- und fettfrei
  - > Eben, ohne Blasen und Hohlräume
  - > Frostfrei
  - (Umgebungstemperatur mind. +5 °C)
- Vorhandenen Fugenvertiefungen, Kanten und Ecken z. B. bei Elementwandfugen oder Sollrissfugen im Monolithbetonbau sind mit einem geeigneten Material (z. B. Elementwand-Fugenmörtel ELMCO – EW-FM) auszufüllen und zu glätten. Kanten müssen gebrochen werden, Kehlen sind als Hohlkehle aus zementgebundenem Mörtel auszubilden
- Flächengrundierung FG 35 im Bereich der anzubringenden Abdichtung mit Flachpinsel oder Fellrolle vollflächig aufbringen (Breite ca. 335 mm)
- Mit FG 35 vorbehandelte Flächen müssen ca. 0,5 h bis 1,0 h abtrocknen, der Trocknungsfortschritt lässt sich mit dem Finger prüfen
- Die weitere Verarbeitung von ELMCO – Trix sollte nach max. 36 h fortgesetzt werden
- Ist der max. Zeitraum von 36 h überschritten, sind die Flächen wiederholt zu grundieren
- Bitte beachten Sie zur Verarbeitung zusätzlich die Sicherheitsangaben des Herstellers!

## Einbauhinweis

Für die Außenabdichtung von Arbeits- und Sollrissfugen mit ELMCO – Trix

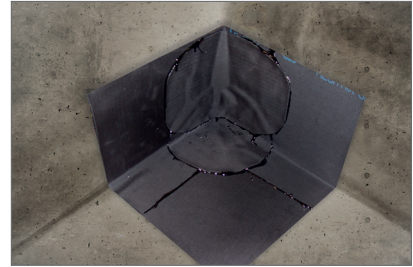
### Aufkleben und Verschweißen von ELMCO – Trix



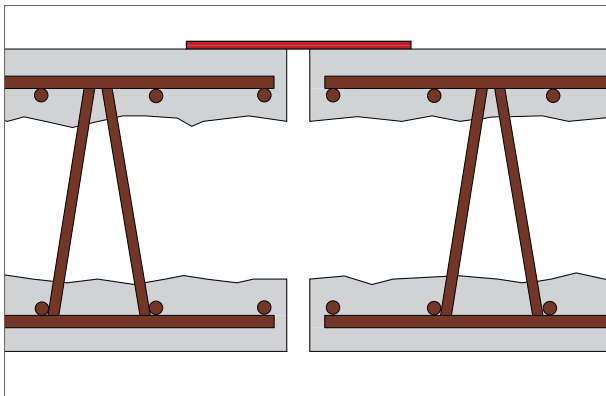
Einfache Verarbeitung dank perforierter Schutzfolie (unterstützt die einzelnen Arbeitsabläufe)



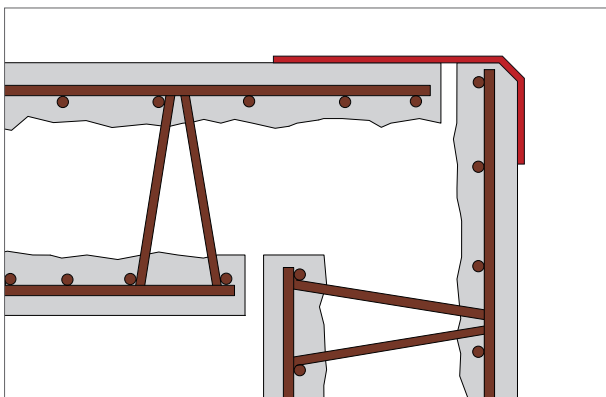
Randverschweißung mit Heißluftföhn



Ausbildung einer Innenecke



Abdichtung von vertikalen Arbeitsfugen in der Außenwand



Abdichtung von vertikalen Arbeitsfugen im Eckbereich von Außenwänden

1. ELMCO – Trix in gewünschter Länge zuschneiden. Beachten Sie dabei die erforderliche Überlappung von 50 mm
2. Mittlere Trennfolie (Folie reißt in Längsrichtung selbstständig weiter) lösen und ELMCO – Trix mittig auf die mit FG 35 vorbereitete Fuge kleben
3. Mit der kleinen „Andrückrolle“ zusätzlich fixieren. Trennfolie am Rand lösen (je nach Arbeitsgeschwindigkeit Stück für Stück)
4. Ränder (50 mm) mit einem regelbaren Heißluftföhn verschweißen
5. Achtung: Bitumen zwischen Bitumenschicht und Bauwerkskörper muss schmelzen, dabei sollte seitlich gleichmäßig eine kleine Raupe flüssiger Bitumen austreten
6. Den Rand mit der Andrückrolle zusätzlich fixieren
7. Reinigen Sie im Anschluss an die Verarbeitung alle Geräte mit dem Verdüner G 500 und entsorgen Sie die Abfälle fachgerecht

**!** Das komplette Verarbeitungsset mit Föhn, Andrückrolle, Schere & Drahtbürste können Sie auch mieten!

Unsere Verarbeitungsrichtlinien beruhen auf langjährigen Erfahrungen und wurden nach bestem Wissen erstellt. Wir haben für den Einbau ausschließlich die Systembestandteile und das Verarbeitungszubehör verwendet. Bitte prüfen Sie unsere Produkte und Verfahren vollständig auf die Eignung für ihren jeweiligen Einsatzzweck. Werden diese Hinweise nachweislich missachtet oder systemfremde Bestandteile verwendet, erlischt jeglicher Anspruch auf Gewährleistung. Bitte beachten Sie auch unsere AGB vom 01.01.2019. Weitere Fragen beantwortet Ihnen gern unser Fachpersonal.