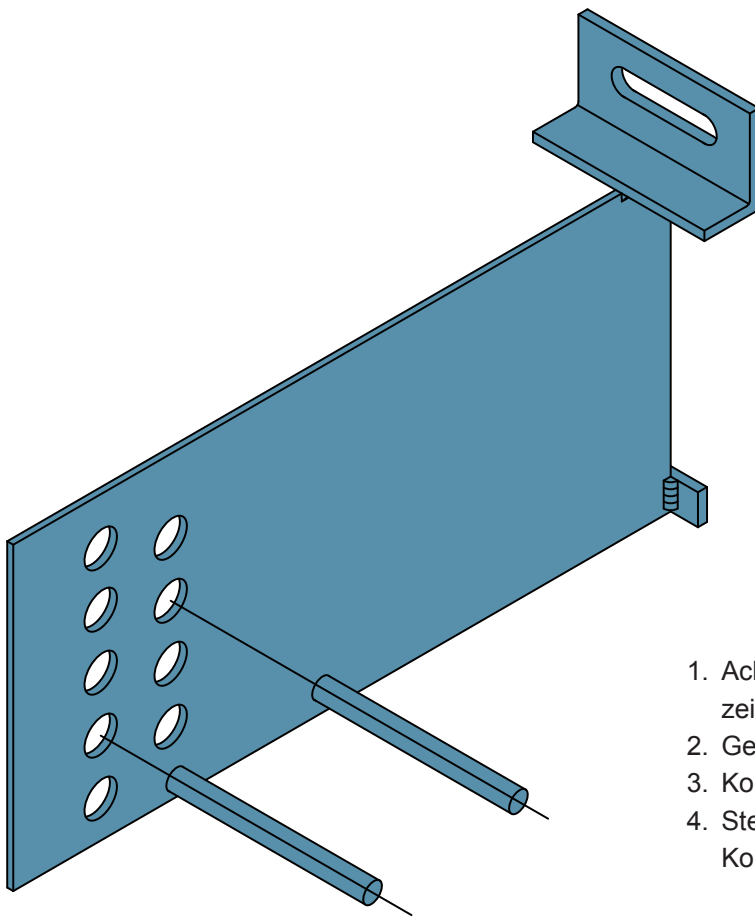


Einbauhinweise Für den Einzelkonsolanker Typ ELMCO-SA

Wichtig!

Das Stegblech des ELMCO-SA sollte mittig in der Stoßfuge der Steine liegen und somit vollflächig in der Mörtelfuge eingebettet sein.



1. Achsen- und Höhenlage der Bohrlöcher anzeichnen¹
2. Gewähltes Dübelssystem setzen¹
3. Konsole befestigen
4. Steine beim Aufmauern durch Vernadeln mit der Konsole verbinden

¹ Bitte beachten Sie die Verarbeitungshinweise des Dübelherstellers und berücksichtigen Sie die Achs- und Randabstände, sowie das entsprechende Anzugsmoment.

! Die Druckplatte muss vollständig am Beton anliegen. Abstand der Konsolen untereinander = 250 mm (abhängig vom Steinformat)

Unsere Verarbeitungsrichtlinien beruhen auf langjährigen Erfahrungen und wurden nach bestem Wissen erstellt. Wir haben für den Einbau ausschließlich die Systembestandteile und das Verarbeitungszubehör verwendet. Bitte prüfen Sie unsere Produkte und Verfahren vollständig auf die Eignung für ihren jeweiligen Einsatzzweck. Werden diese Hinweise nachweislich missachtet oder systemfremde Bestandteile verwendet, erlischt jeglicher Anspruch auf Gewährleistung. Bitte beachten Sie auch unsere AGB vom 07.01.2014. Weitere Fragen beantwortet Ihnen gern unser Fachpersonal.

Einbauhinweise Für die Behandlung der ELMCO–Konsolanker

Hinweise für die Behandlung von Edelstahl



ELMCO–Abfangsysteme werden nach den Vorgaben des IfBt Berlin aus nichtrostendem Stahl gefertigt und verlassen die Produktion mängelfrei. Um diesen Zustand auch in Ihrer Fassade dauerhaft zu erhalten, beachten Sie bitte die folgenden Hinweise. Verhindern Sie unbedingt den direkten Kontakt von Edelstahl und 'Normalstahl'!

Auch Fehler, die beim Absäuern der Fassade oft gemacht werden, schädigen den Edelstahl nachhaltig. Folgende Hinweise sind auch hier unbedingt zu berücksichtigen:

Während des Absäuerns sind alle Edelstahlteile durch eine Folie zu schützen. Sollten die Edelstahlteile dennoch mit dem Absäuerungsmittel in Berührung gekommen sein, sind diese mit Wasser und Schwamm gründlich zu reinigen. Hartnäckige

Braunfärbungen des Edelstahls können mit einem Passivierungsmittel entfernt werden. Beachten Sie bitte beim Passivieren der verfärbten Edelstahlteile die Anweisungen des Herstellers.

Kontaktkorrosion entsteht zum Beispiel durch:

- Entladen über die Bordwand
- Entladen mit Gabelstaplern und Hebeanlagen
- Lagern von Edelstahl und 'Normalstahl' nebeneinander ohne die Trennung mit schützenden Folien
- Funken- und Teilchenflug bei der Bearbeitung von 'Normalstahl'
- Verwendung von Werkzeugen aus 'Normalstahl'

Edelstahlorten, die Elmenhorst einsetzt

austenitisch (1.4571)

ferritisch (1.4362*)

Beide Werkstoffe sind in die Korrosionswiderstandsklasse III/mittel eingestuft. Ihre Exposition ist z.B. für die Einwirkung im Bereich von hinterlüfteten Fassaden (unzugängliches Bauteil) als geeignet und verwendbar klassifiziert worden. Die genannten Stähle dürfen auch unter Berücksichtigung der Verarbeitungsvorschriften im Fassaden- und Mauerwerksbau verwendet werden.

* Werkstoffnummer ist in Zulassung Z-30.3-6 enthalten.