

Fundamentseitenschalung ELMCO – Form

Die verlorene Schalung für Balken-, Streifen- und Blockfundamente
Maßgeschneidert für Ihre Anforderungen

Hergestellt
im Norden



Alle Vorteile auf einen Blick

- Verschiedene Ausführungen, z. B. wahlweise mit oder ohne Boden, ein- oder beidseitiger Dämmung, mit Versatz, als Ecken und Versprünge
- Sichere Stoßverbindung
- Besteht aus gesundheitlich unbedenklichem Polypropylen, ist resistent gegen Chemikalien und biologisch nicht abbaubar (verrottet nicht)
- Einweisung und Hilfestellung auf der Baustelle durch unseren Außendienst
- Standardelementlänge 2.350 mm
- Sehr geringes Gewicht
- Verarbeitung ohne Maschineneinsatz
- Dämmstärke wählbar 60/80/100/120mm
- Wärmeleitfähigkeit λ D XPS: 0,035 W/(m.K)

Fundamentseitenschalung ELMCO – Form

Übersicht der Standardausführungen



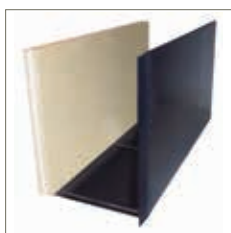
Typ FSS-U

Fundamentseitenschalung mit Boden, z. B. für Fundamente ohne Sauberkeitsschicht, erhältlich auch als Ecke oder Sonderform



Typ FSS-II

Fundamentseitenschalung ohne Boden, z. B. für Fundamente auf einer Sauberkeitsschicht, erhältlich auch als Ecke oder Sonderform



Typ FSS-U-D

Fundamentseitenschalung mit Boden und einseitiger Dämmung, z. B. für Fundamente ohne Sauberkeitsschicht, erhältlich auch als Ecke oder Sonderform



Typ FSS-II-D

Fundamentseitenschalung ohne Boden, einseitig gedämmt, z. B. für einseitig gedämmte Fundamente auf einer Sauberkeitsschicht, erhältlich auch als Ecke oder Sonderform



Typ FSS-U-D/D

Fundamentseitenschalung mit Boden und beidseitiger Dämmung, z. B. für Fundamente ohne Sauberkeitsschicht, erhältlich auch als Ecke oder Sonderform



Typ FSS-II-D/D

Fundamentseitenschalung ohne Boden, beidseitig gedämmt, z. B. für beidseitig gedämmte Fundamente auf einer Sauberkeitsschicht, erhältlich auch als Ecke oder Sonderform



Typ FSS-U-D/D/D

Fundamentseitenschalung mit gedämmtem Boden und beidseitiger Dämmung, z. B. für gedämmte Balkenroste



Typ FSS-B

Blockfundament mit Boden, für Stützenfundamente (nicht als Innenkocher geeignet), erhältlich auch als Sonderform



Typ FSS-II-DR

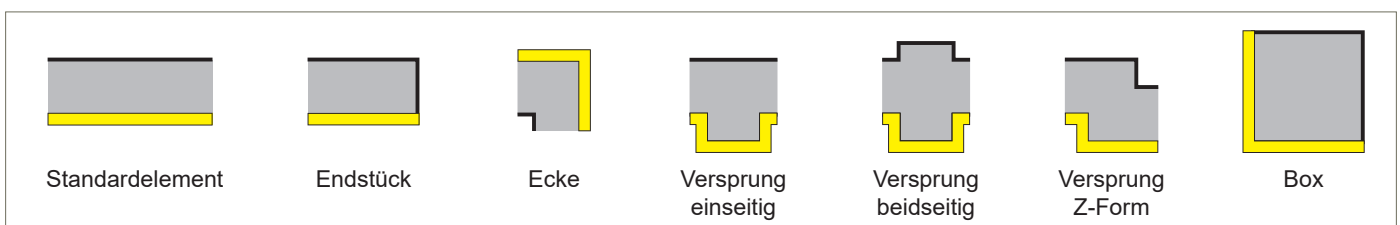
Asymmetrische Fundamentseitenschalung, ein- oder beidseitig gedämmt inkl. Sohlenrandabschalung



Typ FSS-V

Fundamentseitenschalung mit Boden, ohne Bügel, wird zusammengefaltet ausgeliefert und einfach im Fundamentgraben aufgestellt, zusätzliche Sicherung bauseits, z. B. für Fundamente mit kleinem Bauraum

Ausführungsvarianten ELMCO – Form Typ FSS-U-D



Fundamentseitenschalung ELMCO – Form

Anwendungsbeispiele



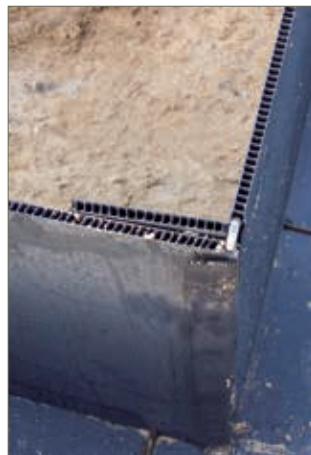
Örtliches Bewegen der Schalung ohne Maschineneinsatz



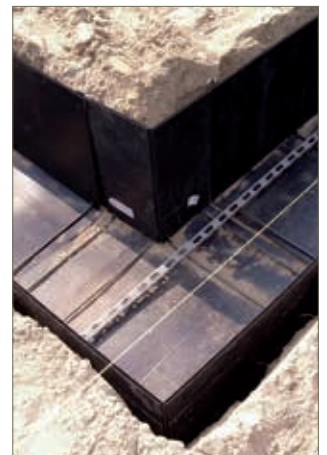
Kombination ELMCO–Form Typ FSS-B und Typ FSS-U



Ablängen vom Schalelement oder Anpassen an Ecken erfolgt mittels einer Cutter/Hakenklinge



ELMCO–Form Typ FSS-U
Winkellösung



ELMCO–Form Typ FSS-U
asymmetrisch / Ecke



ELMCO–Form
Typ FSS-U-D



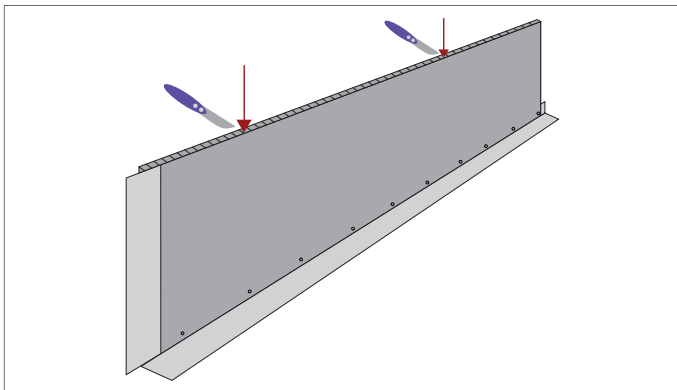
ELMCO–Form Typ FSS-U
mit Radius



ELMCO–Form Typ FSS-U
gefertigt nach Fundamentplan



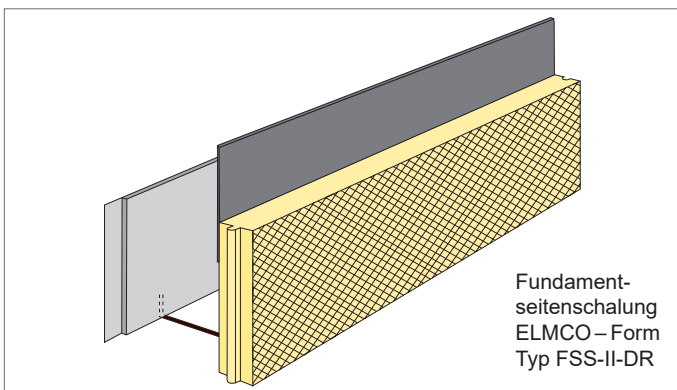
ELMCO–Form
Typ FSS-II-D/D asymmetrisch



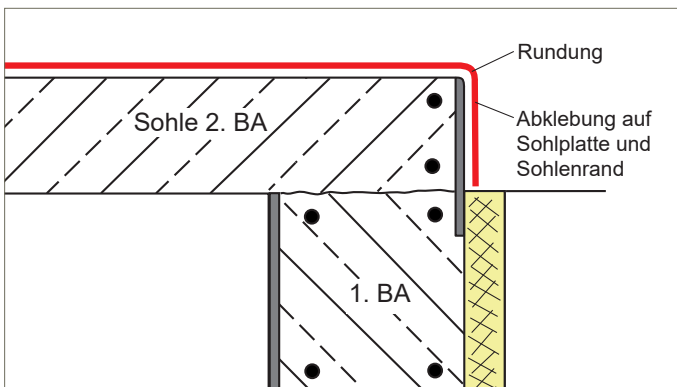
- Zuschnitte, Aussparungen oder das Kürzen der Elemente von z. B. Innenecken einfach mit Klingenmesser vor Ort möglich



- Stöße der PP-Platten werden auf der Außenseite mit Schmutzglaschen überdeckt
- Die Laschen sind einseitig an allen Standardelementen und allen Anschlüssen von Sonderteilen vorhanden
- Im Lieferzustand um das Plattenende umgeschlagen, müssen die Laschen vor der Montage innen gelöst und nach außen geklappt werden
- Durch das Einschlagen der Verbindungsspangen ELMCO – Form-EP-20 werden die Stöße zusätzlich gegen Verschieben gesichert



- Die ELMCO – Form Typ FSS-I-DR bzw. ELMCO – Form Typ FSS-II-DR ermöglicht es dem Verarbeiter, die Flächenabklebung mit Umlenkung auf die Stirnseite in einem Arbeitsgang zu erledigen
- Alle Kanten über welche die Dichtbahn geführt wird, müssen gebrochen oder abgerundet sein



- Offene Fugen sind vor dem Aufbringen der Abdichtung zu verschließen
- Die dargestellte Abdichtungsführung ist nur ein Beispiel
- Bitte prüfen Sie vorab, ob die gewählte Abdichtung mit den vorliegenden Untergründen verträglich ist und sie den Anforderungen der vorliegenden Wassereinwirkungsklasse genügt
- Die Vorgaben der DIN 18533 sind zu berücksichtigen



**Elmenhorst Bauspezialartikel
GmbH & Co. KG**
Adlerstraße 53 • 25462 Rellingen

Tel. +494101 5959-0
Fax +494101 5959-59

Niederlassungen
Bremen • Minden
Schwerin • Stralsund

www.elmenhorst.de
info@elmenhorst.de